

Guía del Usuario
de Diseños Industriales
Dirección Divisinal de Patentes

CONTENIDO

Presentación	2
I.- Información general	3
II.- Documentos básicos para la presentación de solicitudes	5
III.- Características de los diseños industriales	6
IV.- Procedimiento administrativo de una solicitud de registro de diseño industrial	8
4.1 Consejos previos	8
4.2 Partes y requisitos de una solicitud de registro de diseño industrial	10
4.2.1 Descripción	11
4.2.2 Reivindicación	12
4.2.3 Dibujos	12
4.2.4 Ejemplos	14
4.2.4.1 Formato para la realización de la descripción y reivindicación de una solicitud de registro de diseño industrial: modelo o dibujo	17
4.2.4.2 Ejemplo de solicitud de registro de diseño industrial “Modelo industrial de cafetera”	19
4.2.4.3 Ejemplo de solicitud de registro de diseño industrial “Dibujo industrial aplicable a empaques”	26
4.3 Procedimiento	29
4.3.1 Examen de forma	29
4.3.2 Examen de fondo	29
4.3.3 Titulación	30
4.3.4 Las notificaciones	31
4.3.5 Aviso de protección de datos personales	31
4.3.6 Procedimiento de concesión de registro de diseño industrial	32
4.4 Preguntas frecuentes	33
4.4.1 ¿Cómo reclamo una prioridad?	33
4.4.2 ¿Quién puede ser el titular o solicitante?	33
4.4.3 ¿Quién puede gestionar la solicitud?	34
4.4.4 ¿Dónde presento mi solicitud?	34
V.- Aspectos importantes de la ley de la propiedad industrial relacionados con los diseños industriales	35
VI. Estructura orgánica de la Dirección Divisional de Patentes	44
VII.- Conservación de los derechos	45
7.1 Caducidad y rehabilitación	46
VIII.- Pago de tarifas	47
8.1 Formato de carta de solicitud de descuento	50
IX.- Formato de solicitud de registro de diseño industrial	51

Presentación

De acuerdo con la Ley de la Propiedad Industrial (LPI), el Instituto Mexicano de la Propiedad Industrial (IMPI) tiene, entre otras atribuciones, fomentar y proteger la propiedad industrial, es decir, aquellos derechos exclusivos de explotación que otorga el Estado durante un tiempo determinado a las creaciones de aplicación industrial y comercial, tales como: un producto técnicamente nuevo, una mejora a una máquina o aparato, un diseño original para hacer más útil o atractivo un producto, un proceso de fabricación novedoso, una marca o aviso comercial, una denominación que identifique un establecimiento o una declaración sobre el origen geográfico que distingue o hace especial un producto.

Adicionalmente, el IMPI tiene asignadas atribuciones para atender los diversos procedimientos a seguir cuando ocurre el uso ilegal de estos derechos y a declarar, en su caso, infracciones, la caducidad o nulidad de registros, cuando un titular de este derecho así lo solicite por considerar que está siendo afectado por un tercero.

La presente guía muestra de forma general el procedimiento a seguir cuando se desea obtener un registro de diseño industrial, sin embargo, sólo representa un resumen de los requisitos más importantes que establece el marco jurídico aplicable para la presentación de solicitudes, no pretende ser un estudio exhaustivo ni interpretativo de la Ley, así como tampoco puede ir en detalle a casos específicos; por lo que debe siempre recurrirse a la legislación aplicable en la materia.

Cabe señalar que es recomendable que las solicitudes sean elaboradas por un especialista en Derecho de Propiedad Industrial, pues la presente guía no sustituye la asesoría profesional en la materia.

El Director General

I.-Información general

Las dos grandes ramas que componen la propiedad intelectual son: propiedad industrial y propiedad autoral.

A su vez, la propiedad industrial protege dos grandes rubros: a) Creaciones industriales, que comprenden: patentes, registros de modelos de utilidad, registros de diseños industriales, esquemas de trazado de circuitos integrados y secretos industriales, y; b) Signos distintivos, como son: marcas, avisos y nombres comerciales y las denominaciones de origen.

Un registro de diseño industrial es un privilegio que confiere un derecho exclusivo de explotación concedido por el Estado, es decir, por el Gobierno Mexicano a través de la Administración Pública Federal, mediante el Instituto Mexicano de la Propiedad Industrial a la persona que realiza un diseño industrial y/o al titular de éste; es decir, al inventor o titular de un diseño industrial.

A través de estos derechos se facilitan la transferencia de tecnología; se estimula la investigación y desarrollo tanto privado como en las universidades y centros de investigación; se impulsa a las nuevas tecnologías; se estimulan la creación de negocios en las pequeñas y medianas empresas; se estimula a las empresas a promover mejoras, tanto en sus procesos de producción y en los productos mismos, como en las formas de comercialización que utilizan en sus actividades, para reforzar su competitividad y obtener un mayor beneficio económico. Tienen como finalidad el retribuir económicamente a su creador y reconocer su creatividad, lo cual promueve la innovación.

Además de la Constitución Política de los Estados Unidos Mexicanos, dentro de los ordenamientos legales más importantes que protegen la propiedad industrial en México son la Ley de la Propiedad Industrial (LPI) y su Reglamento, entre otros. La institución encargada de su aplicación es el Instituto Mexicano de la Propiedad Industrial (IMPI).

Las solicitudes pueden ser presentadas por el inventor o su causahabiente, es decir, el que adquiere por cualquier título legal los derechos del inventor; en ambos casos, también pueden ser presentadas a través de un representante legal (apoderado o mandatario). Toda solicitud debe presentarse en forma escrita y redactada en idioma español ante el IMPI, en las Oficinas Centrales o Regionales, así como en las Delegaciones o Subdelegaciones Federales de la Secretaría de Economía (SE) en el interior de la República.

Las características de los derechos de propiedad industrial son: exclusividad, temporalidad y territorialidad.

- La territorialidad se refiere a que son válidos y surten efectos legales únicamente dentro del territorio nacional.
- Son temporales porque son otorgados y válidos por un tiempo determinado e improrrogable; al caducar, se extinguen los derechos de exclusividad y la creación industrial, en este caso diseño industrial, regresa al dominio público con el consecuente beneficio para la sociedad de disponer y explotar la creación sin autorización ni pago al inventor o titular; los registros de diseños industriales tienen una vigencia de 15 años. La vigencia se empieza a contar desde la fecha en que la solicitud es presentada ante el IMPI y está sujeta a que se conceda el derecho y se mantenga vigente con el pago de anualidades correspondientes.

Al finalizar la vigencia del registro, el diseño industrial pasa a dominio público y cualquier persona puede utilizarlo sin necesidad de alguna autorización por el titular de los derechos extintos.

- La exclusividad se refiere al derecho que tienen los inventores o titulares de las creaciones, en este caso, diseños industriales frente a terceros contra el uso no autorizado de su invención.

La protección de los derechos de propiedad industrial únicamente se otorga en el país donde ésta es solicitada y concedida; por lo tanto, si desea la misma protección de los derechos de propiedad industrial en el extranjero, deberá presentar la solicitud en cada país reclamando el derecho de prioridad.

El derecho de prioridad consiste en la obligación que asume cualquier país miembro de la Unión de París de conceder al solicitante el beneficio de reconocer la existencia de la invención antes de la presentación de la solicitud de registro de diseño industrial, durante un periodo de hasta 6 meses contados desde la fecha de depósito de la primera solicitud en su país de origen; es decir, que durante ese lapso puede reclamar su prioridad en otras solicitudes sin que ésta afecte la novedad de su diseño industrial.

Si la solicitud de registro de diseño industrial se presenta en México con reclamo de prioridad, estará obligado a indicar desde la presentación de la solicitud, los datos de la prioridad reclamada (país, fecha y número de solicitud prioritaria) y realizar el pago correspondiente. La documentación requerida por ley se puede presentar al Instituto dentro de los siguientes tres meses, incluso en formato digital, es decir mediante algún dispositivo de almacenamiento, por ejemplo disco compacto (CD).

II. Documentos básicos para la presentación de solicitudes

1 *Formato de solicitud debidamente llenado y firmado de manera autógrafa*

2 - Comprobante de pago de la tarifa: Formato electrónico de pago por servicios (FEPS), y en su caso, el comprobante de pago bancario
- En su caso, la carta de solicitud de descuento

3 *Descripción*

4 *Reivindicación*

5 *Dibujo (s) o fotografía (s) del diseño industrial*

NOTA: Todos los documentos deberán presentarse por duplicado para el Instituto, sin embargo, es necesario un tanto adicional que servirá como acuse de recibo para el usuario.

- Otros anexos que puede contener la solicitud son: carta poder, cesión de derechos de la invención, documento de prioridad, traducciones, documentos probatorios de divulgación previa.

III.- Características de los diseños industriales

La propiedad industrial protege a las creaciones industriales mediante patentes, registros de modelo de utilidad, registros de diseño industrial, esquemas de trazado de circuitos integrados y secretos industriales; la presente guía versa sobre las solicitudes y registro de los diseños industriales.

Antes de empezar, es importante definir que una **invención** es toda creación humana que permite transformar la materia o la energía existente en la naturaleza para el aprovechamiento para el hombre y satisfacer sus necesidades concretas.

Nuestra legislación **no considera invenciones:** los principios teóricos y científicos; descubrimientos que den a conocer algo que ya existía en la naturaleza; esquemas, planes, reglas y métodos para realizar actos mentales, juegos o negocios y métodos matemáticos; programas de computación, formas de presentación de información; creaciones estéticas, obras artísticas o literarias; métodos de tratamiento quirúrgico, terapéutico o de diagnóstico aplicables al cuerpo humano y relativos a animales; yuxtaposición de varias invenciones conocidas, variación de uso, forma o materiales, salvo que den un resultado industrial o uso no obvio para un técnico en la materia.

Los productos o procesos que pueden estar amparados en una invención son tan variados como necesidades tiene el hombre, así la mayoría de los productos representan una industria, y podemos encontrar las de telecomunicaciones, vestido, alimentos, medicamentos o farmacéutica, biotecnología, etc., cada invención tiene su campo técnico específico y grado de especialización en determinada ciencia, arte o tecnología.

Los diseños industriales comprenden:

I.- Los **dibujos industriales**, que son toda combinación de figuras, líneas o colores que se incorporen a un producto industrial con fines de ornamentación y que le den un aspecto peculiar y propio.

II.- Los **modelos industriales**, constituidos por toda forma *tridimensional* que sirva de tipo o patrón para la fabricación de un producto industrial, que le dé apariencia especial en cuanto no implique efectos técnicos.

Se puede otorgar la protección mediante el registro de diseños industriales, siempre y cuando cumplan con los siguientes requisitos:

- **Novedad:** El diseño (sea dibujo o modelo) debe ser nuevo, es decir, de creación independiente y que difiera en grado significativo de diseños conocidos o de combinaciones de características conocidas de diseños.
- **Aplicación Industrial:** El diseño (sea dibujo o modelo) debe ser susceptible de ser producido o utilizado en cualquier rama de la actividad económica.

GUÍA DEL USUARIO

La protección del registro de diseño industrial tiene una vigencia de 15 años improrrogables.

Algunos ejemplos:

Dibujo Industrial



Estampado de corbata



Decoración en vasija



Carpeta

Modelo Industrial



Botella



Sillas



Lámpara

Como podrá observar, los dibujos industriales son bidimensionales y se aplican a diversos objetos; a diferencia de los modelos industriales que son tridimensionales.

IV.- Procedimiento administrativo de una solicitud de registro de diseño industrial

4.1 Consejos previos

- No señale datos falsos en su solicitud, y asegúrese de presentar todos los documentos básicos.
- Cuide que la redacción sea sencilla y lo más clara posible.
- Es importante mantener la confidencialidad del diseño que pueda constituir el objeto de un futuro registro, ya que su divulgación al público en forma escrita u oral puede llegar a afectar la novedad del objeto si no solicita su protección dentro de los 6 meses siguientes.
- Es recomendable realizar una búsqueda del estado de la técnica, ya que alrededor del mundo existen millones de registros de diseños industriales que podrían afectar la novedad de su diseño, afectando el registro del mismo. Realizando una búsqueda previa se pueden evitar gastos innecesarios.

El estado de la técnica abarca cualquier información conocida antes de la fecha de presentación de la solicitud, publicada por cualquier medio, en el país o en el extranjero; de esta manera, toda la documentación, incluidos los boletines científicos y técnicos, libros de texto, actas de conferencias, tesis, sitios Web, folletos de empresas, publicaciones comerciales y artículos periodísticos, incluso de invención, se considera una divulgación de la misma.

Puede solicitar su búsqueda en el Centro de Información Tecnológica del IMPI, o realizarla por su cuenta en alguna base de datos especializada. Para mayor información, puede consultar la página <http://www.impi.gob.mx/InformacionTecnologica>.

Desde el 2008 el Instituto emite electrónicamente la Gaceta de la Propiedad Industrial en el Sistema de Información de la Gaceta de la Propiedad Industrial (SIGA), por medio del cual se publican: los requisitos del examen de forma y fondo, abandonos de solicitudes de registros de diseño industrial; licencias, transmisiones y cambios en las solicitudes; los registros de diseño industrial otorgados; así como los registros de dominio público. Los ejemplares se publican de manera mensual y puede consultarlos de forma gratuita.



El SIGA le permite realizar la búsqueda de información técnica desde 1890 a la fecha, para su consulta, se encuentran disponibles en formato PDF todos los ejemplares de la Colección de la Gaceta de la Propiedad Industrial.

GUÍA DEL USUARIO

Algunas Oficinas de Propiedad Intelectual también tienen a su disposición, de manera gratuita, bases de datos donde puede realizar la búsqueda de las distintas invenciones. Se recomienda tener en consideración el Arreglo de Locarno que establece la clasificación Internacional para los Dibujos y Modelos Industriales para una búsqueda más precisa. Se enuncian las principales bases de datos:

- La Organización Mundial de la Propiedad Intelectual OMPI cuenta con el sitio HAGUE <http://www.wipo.int/ipdl/es/hague/search-struct.jsp>
- La página Designview, de la Red Europea de Marcas y Diseños <https://www.tmdn.org/tmdsview-web/welcome.html?lang=es>
- La oficina de marcas y patentes de Estados Unidos de América, USPTO por sus siglas en inglés, cuenta con el sitio <http://www.uspto.gov/>
- La Oficina de Armonización del Mercado Interior (OAMI) cuenta con la página <https://oami.europa.eu/ohimportal/es/>.
- La Oficina de Propiedad Intelectual del Reino Unido cuenta con la página <http://www.ipo.gov.uk/types/d-find.htm>
- La oficina Australiana de patentes cuenta con el sitio IP Australia, puede realizar la búsqueda de información en la página http://pericles.ipaustralia.gov.au/adds2/adds.adds_simple_search.paint_simple_search
- Finalmente, también puede buscar información en la Librería Digital de la Propiedad Industrial Japonesa en la siguiente página http://www.ipdl.inpit.go.jp/homepg_e.ipdl

“Vale la pena aclarar que el examen de fondo de la solicitudes de registro de diseño industrial es donde las Oficinas de Patentes resuelven de manera definitiva si cumplen con los requisitos establecidos en ley, no durante alguna asesoría ni mediante las búsquedas realizadas como información tecnológica”.

4.2 Partes y requisitos de una solicitud de registro de diseño industrial

De conformidad con la Ley de la Propiedad Industrial, su Reglamento, y el Acuerdo que establece las Reglas para la presentación de solicitudes ante el Instituto Mexicano de la Propiedad Industrial, a continuación se mencionan algunos lineamientos importantes para la presentación de las solicitudes de registro de diseño industrial.

El formato oficial establecido para la presentación de Solicitudes de Registro de Diseño Industrial, es el **IMPI-00-009**, mismo que puede descargar desde la página electrónica: <http://www.impi.gob.mx/servicios/Paginas/Formatos.aspx> dicho formato deberá ser impreso en una hoja oficio por ambos lados, deberá llenarse en idioma español, preferentemente a computadora, aunque puede presentarse con letra molde; es importante señalar que debe estar **firmado de manera autógrafa**. El formato se debe presentar por duplicado para el Instituto y en caso de requerir su acuse de recibo, deberá presentar un tanto adicional.

El **título de la invención**, debe denotar por sí mismo la naturaleza de la invención, deberá ser breve, suprimiendo nombres o expresiones de fantasía e indicaciones comerciales o signos distintivos. Dicha denominación, tiene que ser idéntica al encabezado de la descripción.

- Para que el diseño pueda denotar por sí mismo la naturaleza de la invención, deberá especificar la figura jurídica que desea registrar, ya sea "Modelo industrial de..." o "Dibujo industrial de...".
- Para los dibujos industriales deberá especificar el producto al cual se aplicará el diseño.

Ejemplos

Incorrecto	Correcto
Regadera "modelo brisa intensa"	Modelo Industrial de Regadera
Teléfono modelo BTG 201	Modelo Industrial de teléfono
Estampado para corbatas	Dibujo Industrial aplicable a corbatas
Colchas	Dibujo industrial aplicable a colchas

Los **requisitos generales** para las hojas que contengan la descripción, reivindicación y dibujos, son:

- Respecto al papel, debe ser blanco tipo Bond, el tamaño de la hoja debe ser tamaño carta (21.5 cm. X 28 cm.) o A4 (21 cm. X 29.7 cm.).
- Únicamente deben ser utilizadas por un lado y en sentido vertical.
- Todas las hojas deben estar exentas de borraduras, correcciones, tachaduras, arrugas, rasgadas, y pliegues.
- Asimismo, deben ser legibles de tal manera que puedan reproducirse por fotografías, procedimientos electrónicos, offset o microfilme.

GUÍA DEL USUARIO

Las hojas que contengan la **descripción y reivindicación**, además de presentarlas en ese orden, deben ser numeradas consecutivamente con números arábigos colocados en el centro de la parte inferior o superior sin invadir los márgenes especificados. Cada anexo (descripción y reivindicación) deberá iniciarse en hoja distinta de aquella en la que concluya el anexo precedente. Como requisitos adicionales, éstas deberán cumplir lo siguiente:

- El margen debe ser mínimo de 2 cm. en la parte superior; en la parte inferior, derecho e izquierdo de 2.5 cm. El margen máximo es de 4 cm. en el superior e izquierda; 3 cm. en el derecho e inferior.
- Deben ser impresas o mecanografiados, salvo en los casos de símbolos, caracteres gráficos y fórmulas químicas o matemáticas, que podrán escribirse en forma manuscrita o dibujarse cuando fuere necesario.
- Todo debe ser en color negro e indeleble.
- El interlineado o espacio entre líneas debe ser de 1.5 o doble espacio.
- Debe enumerar al margen izquierdo los renglones de cada hoja, por lo menos de 5 en 5 líneas.
- El tipo de letra sugerida es Arial 10, toda vez que los caracteres en mayúsculas no deben ser inferiores a 0.21 cm. de alto.
- NO pueden contener dibujos.

4.2.1 Descripción

La función de la descripción consiste en divulgar la invención, por lo cual, deberá hacerse en forma breve, clara y evitar disgregaciones de cualquier naturaleza. La descripción y los dibujos brindan respaldo a la reivindicación.

Debe tomarse en cuenta que una vez presentada la solicitud NO PODRÁ AGREGAR MATERIA ADICIONAL a la descripción, por ejemplo, figuras no descritas originalmente.

Aspectos a considerar para la redacción:

I) Debe indicar la denominación o título del diseño industrial, tal y como lo señala en el formato de solicitud, incluso deberá contener la indicación de "Dibujo Industrial de..." o "Modelo Industrial de..."

II) Se sugiere incluir un preámbulo, donde realice una manifestación de que el diseño industrial es diferente a los conocidos y que contiene características de forma y ornamentación. Es opcional.

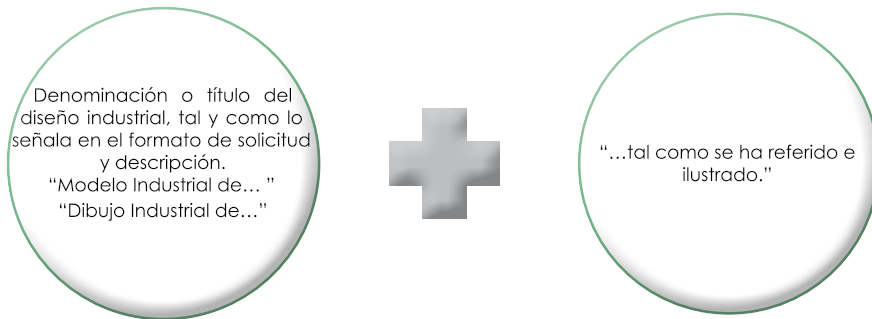
III) Deberá contener la enumeración de los dibujos del diseño industrial, describiéndose la vista de la cual se ilustra el diseño.

Para mayor claridad, se recomienda ver los ejemplos posteriores.

4.2.2 Reivindicación

La reivindicación es la característica técnica esencial de una invención, para la cual se reclama la protección legal mediante la solicitud de registro de diseño industrial. La esencia de una reivindicación consiste en definir la invención, precisando el alcance del diseño industrial.

Como se ha mencionado anteriormente, la reivindicación deberá presentarse mecanografiada o impresa en una hoja distinta a la descripción y enumerar la hoja consecutivamente con números arábigos al centro de la parte superior o inferior; se compone de la siguiente manera:



- Debe ser una reivindicación única y deberá contener la denominación o título del diseño industrial, seguido de las palabras “tal como se ha referido e ilustrado”.
- Ejemplos: “Modelo Industrial de Recipiente, tal como se ha referido e ilustrado”; “Dibujo Industrial aplicable a alfombra, tal como se ha referido e ilustrado”.

Después de la reivindicación, deberá presentar los dibujos.

4.2.3 Dibujos

Los dibujos cumplen con el mismo objetivo de la descripción, tanto para la divulgación de la invención como para la interpretación de la reivindicación; un dibujo es la expresión gráfica que ayuda a describir y comprender mejor una invención.

Los dibujos deberán estar explicados en la descripción, tienen que ser esquemáticos, libres de detalles innecesarios, leyendas o palabras, y deben poner en evidencia lo esencial, o sea, las características de la invención. Debe presentar todos los dibujos tal y como fueron enunciados en la descripción, son **obligatorios** para las solicitudes de registro de diseño industrial.

Deberán contener las siguientes características:

GUÍA DEL USUARIO

- Deben presentarse sin marco. En las hojas tamaño carta, no deben exceder una superficie utilizable de 17.5 cm. por 24.5 cm.; y en las hojas tamaño A4, no deben exceder de 17 cm. y 26.2 cm.
- Podrán contener textos, siempre que éstos formen parte del diseño industrial; o una palabra o palabras aisladas cuando sea absolutamente indispensables, como "corte según AB", las palabras indispensables deberán presentarse en idioma español.
- Todas las cifras, letras y líneas que figuren en los dibujos deberán ser sencillas y claras; la altura de las cifras o letras no deberá ser inferior a 0.32 cm. (Se recomienda letra arial 12).
- Deberán ser ejecutados en líneas y trazos duraderos, suficientemente densos y entintados, uniformemente espesos y bien delimitados; podrán utilizarse colores, si son parte del diseño industrial, o presentarse fotografías que muestren claramente el diseño industrial.
- Los cortes transversales se indicarán mediante líneas oblicuas que no impidan la fácil lectura de los signos de referencia y de las líneas directrices.
- Cada elemento de una figura deberá guardar una proporción adecuada con cada uno de los demás elementos de la figura, salvo cuando fuera indispensable el empleo de una proporción diferente para la claridad de la figura.
- Una misma hoja de dibujos podrá contener varias figuras. Cuando las figuras que aparezcan en dos o más hojas formen en realidad una sola figura completa, deberán presentarse de tal forma que se puedan ensamblar una figura completa sin ocultar ninguna parte de alguna de dichas figuras.
- Las diferentes figuras deberán estar dispuestas sobre una o varias hojas, de preferencia verticalmente, estando claramente separada cada una de las otras, pero sin espacios perdidos. Cuando las figuras no puedan disponerse verticalmente, deberán presentarse horizontalmente, situándose la parte superior de las figuras en el lado izquierdo de la hoja.
- Las diferentes figuras deberán ser numeradas consecutivamente tal y como fueron referidas en la descripción (Figura 1, figura 2, etc. ó fig. 1, fig.2, etc.).
- Los signos de referencia y figuras que no se mencionen en la descripción, no deberán aparecer en los dibujos, y viceversa.
- Si la solicitud se acompaña de dibujos con carácter provisional, entonces, deberá presentar los dibujos definitivos en un plazo máximo de 2 meses siguientes a la fecha de presentación de la solicitud.
- Sin ser un requisito, para mayor claridad, las hojas de los dibujos pueden ser numeradas de manera independiente a los anexos que contienen la descripción y reivindicación; por ejemplo: si son 3 hojas, quedarían 1/3, 2/3, 3/3.

Cuando se exhiban los dibujos después de la fecha de presentación de la solicitud, habiendo mediado requerimiento, y con materia adicional respecto a los dibujos originales, se reconocerá como fecha de presentación de la solicitud, la de exhibición de los dibujos enmendados.

Para indicaciones adicionales, deberá remitirse a lo establecido en el Acuerdo que establece las Reglas para la presentación de solicitudes ante el Instituto Mexicano de la Propiedad Industrial.

4.2.4 Ejemplos

A continuación se muestran algunos ejemplos comparativos de cómo presentar correctamente los dibujos:

Incorrecto

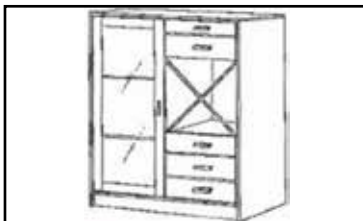
Correcto



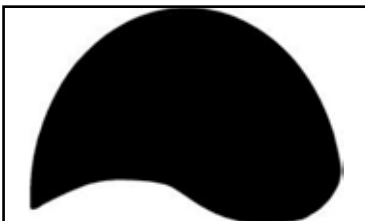
Imágenes demasiado juntas



El fondo no permite ver el diseño, debe ser un fondo neutro



Debe tener buena calidad de líneas



Mala calidad de impresión



Debe tener fondo neutro

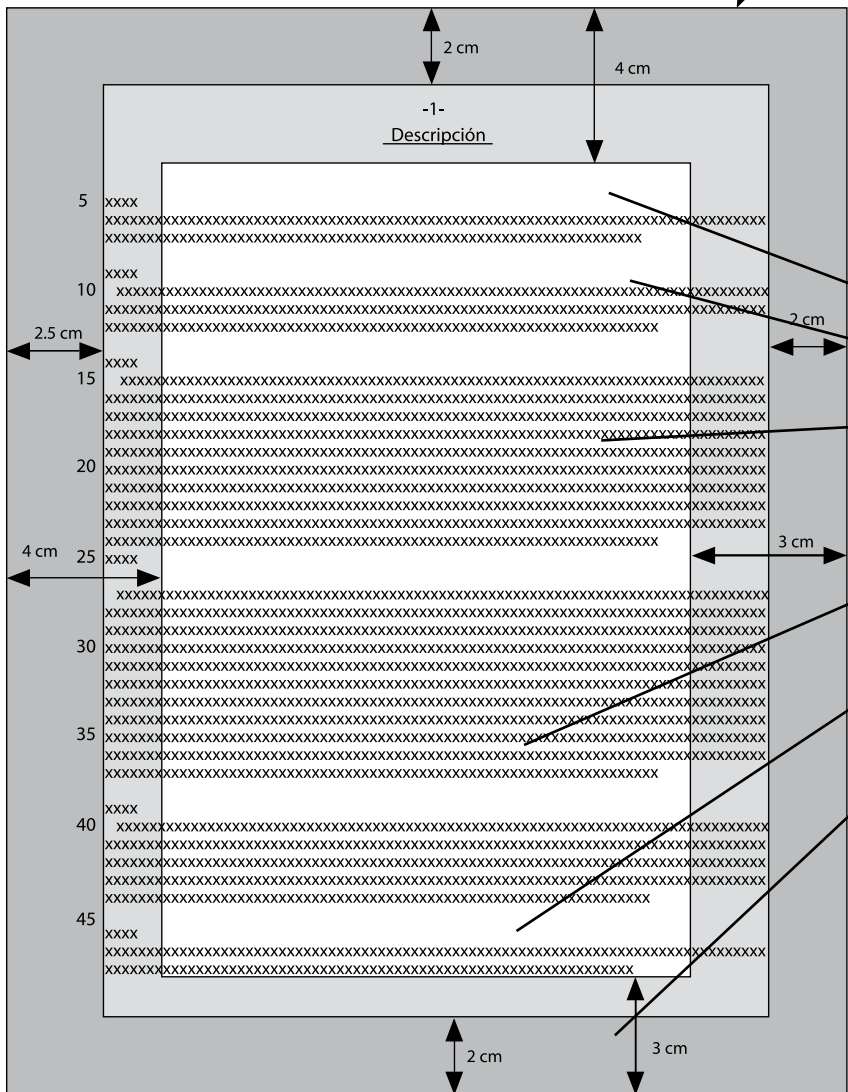
Requisitos relativos a los márgenes para los textos

(Descripción y reivindicación)

- Margen mínimo, ningún texto, salvo numeración de líneas y número de referencia
- Margen máximo, es posible presentar un texto
- Superficie mínima recomendada para texto



Hoja tamaño carta

Numerar de 5 en 5 los renglones de cada hoja

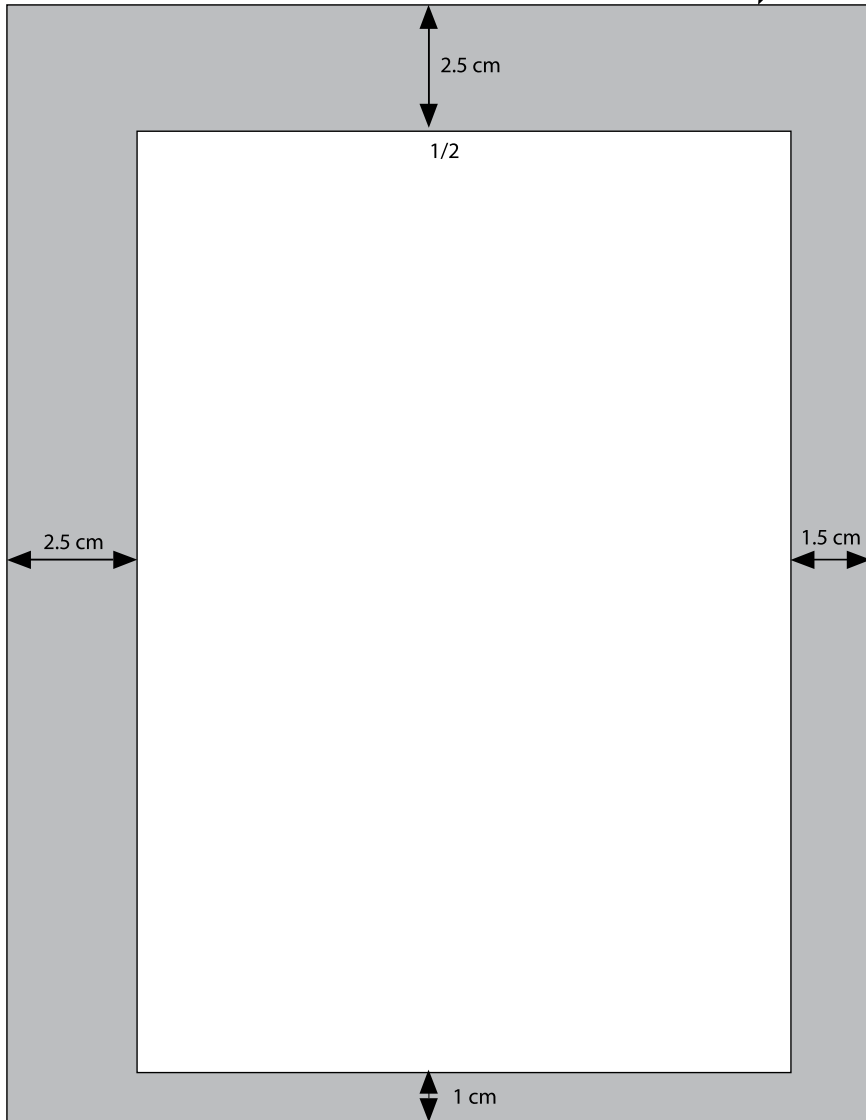


Espacios entre líneas de texto de 1/2 o dos renglones

Requisitos relativos a los márgenes para los dibujos

-  Margen, ningún dibujo, ningún texto, salvo el número de referencia
-  Superficie para dibujos

Hoja tamaño carta



5 **MODELO /DIBUJO INDUSTRIAL DE _____**

La presente invención se refiere a un modelo/dibujo industrial de _____, totalmente diferente a los ya conocidos, caracterizado por su forma especial y ornato que le dan un aspecto peculiar y propio.

10 El modelo se describe de acuerdo a las figuras que enseguida se detallan:

La figura 1 es una vista de frente del modelo/dibujo industrial de _____

15 La figura 2 es una vista lateral derecha del modelo/dibujo industrial de _____

La figura 3 es una vista en perspectiva del modelo/dibujo industrial de _____

La figura _____

20

25

30

35

1

5

Reivindicación

Modelo/Dibujo Industrial de _____, tal como se ha referido e ilustrado

10

15

20

25

30

35

4.2.4.2 Ejemplo de solicitud de registro de diseño industrial "Modelo industrial de cafetera"

MODELO INDUSTRIAL DE CAFETERA

Título de la invención denotando la naturaleza de la invención

5 El presente modelo industrial refiere una figura de cafetera diferente a todas las conocidas hasta ahora y caracterizada por su forma especial y ornato que le dan un aspecto peculiar y propio. Los detalles característicos de este diseño de cafetera se muestran claramente en los dibujos que se acompañan a la presente documentación, como una ilustración del mismo y en donde:

Preámbulo

10 La FIG. 1 es una vista en perspectiva de la cafetera de acuerdo con el presente diseño;

15 La FIG. 2 es una vista lateral derecha de la misma;

La FIG. 3 es una vista lateral izquierda de la misma;

La FIG. 4 es una vista frontal de la misma;

La FIG. 5 es una vista trasera de la misma;

20 La FIG. 6 es una vista superior de la misma; y

La FIG. 7 es una vista inferior de la misma.

Descripción de las figuras

25

Numeración de renglones en todas las hojas, al menos de 5 en 5

Numeración de páginas centrado, con números arábigos y de manera consecutiva

REVINDICACIÓN

Única reivindicación conformada por el título o denominación de la invención, seguido de las palabras, "tal como se ha referido e ilustrado"

El modelo industrial de cafetera tal como se ha referido e ilustrado.

5



FIG. 1

Numeración de las figuras de manera consecutiva, sin texto requerido

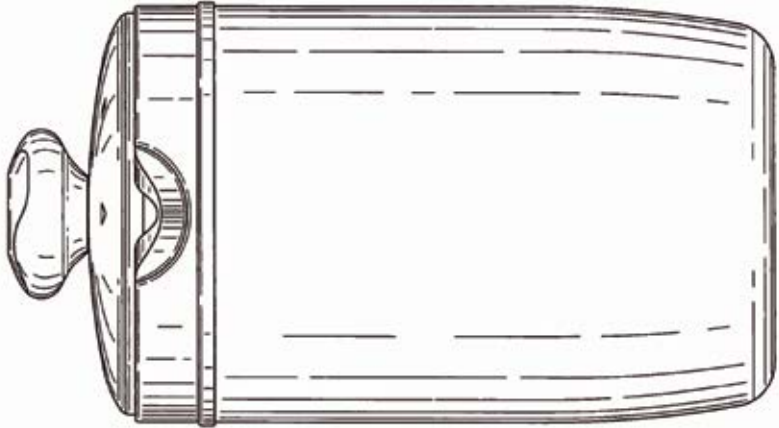
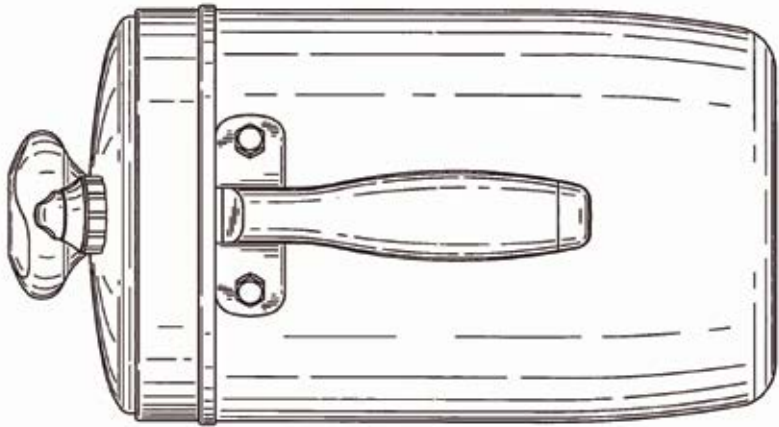
Las hojas que contengan los dibujos, pueden no estar numeradas



FIG. 2



FIG. 3

**FIG. 4****FIG. 5**

Las figuras se muestran de forma horizontal, pues no pueden disponerse verticalmente, situándose la parte superior en el lado izquierdo de la hoja y sin espacios perdidos

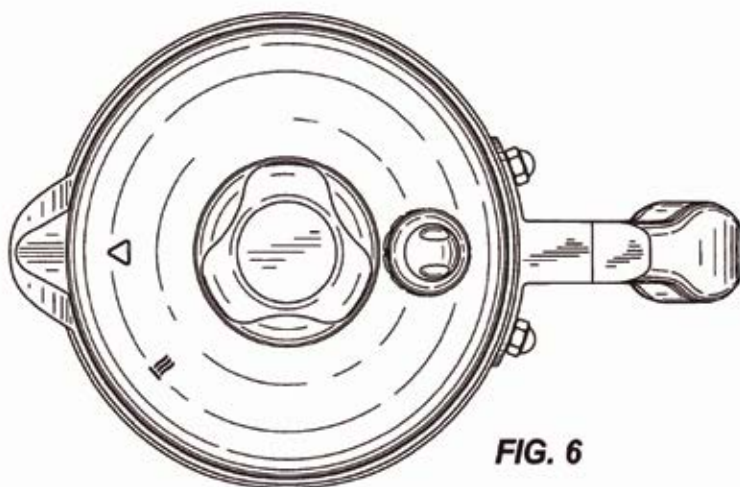


FIG. 6

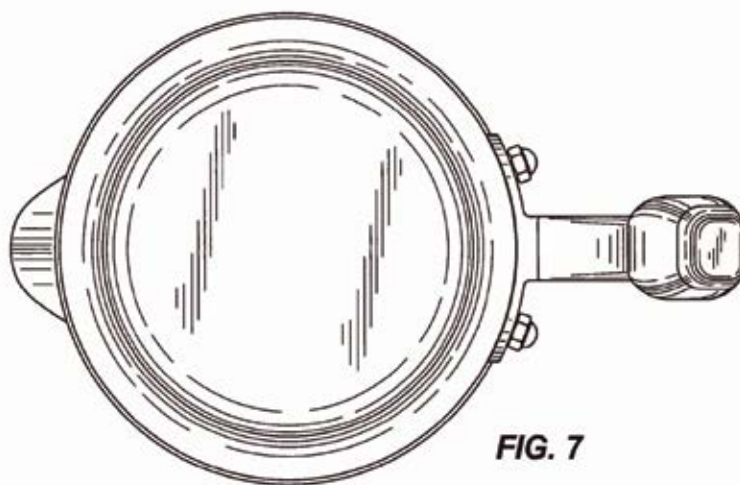


FIG. 7

4.2.4.3 Ejemplo de solicitud de registro de diseño industrial "Dibujo industrial aplicable a empaques"

1

DIBUJO INDUSTRIAL APLICABLE A EMPAQUES

El presente dibujo se refiere a un novedoso dibujo industrial aplicable a empaques, totalmente diferente a los conocidos, caracterizado por su dibujo especial que le da aspecto peculiar y propio.

El dibujo industrial aplicable a empaques se describe de acuerdo a la figura siguiente:

En la figura 1 se ilustra el dibujo industrial aplicable a empaques de conformidad con la presente invención.

REIVINDICACIÓN

Dibujo industrial aplicable a empaques tal como se ha referido e ilustrado.

1/1

Las hojas que contengan los dibujos pueden numerarse de manera independiente a la descripción y reivindicación



FIGURA 1

El dibujo puede contener colores si forma parte del diseño

4.3.1 Examen de forma

Presentada la solicitud, se procede a la realización del examen de forma para verificar que los documentos e información necesarios, según la Ley de la Propiedad Industrial, se encuentren debidamente integrados en el expediente de la solicitud de registro de diseño industrial. El Instituto podrá requerir hasta en dos ocasiones para que el usuario subsane sus omisiones.

- Debe tomar en consideración que el IMPI cuenta con un plazo de 3 meses a partir de la fecha de presentación de la solicitud ante el IMPI para emitir el primer oficio correspondiente al examen de forma.
- Las solicitudes de registro de diseño industrial no son publicadas sino hasta su otorgamiento.

4.3.2 Examen de Fondo

Una vez que ha obtenido la resolución favorable del examen de forma, un examinador especializado realizará el examen de fondo para verificar si la solicitud de diseño industrial reúne los dos requisitos siguientes, establecidos en la Ley de la Propiedad Industrial para ser registrable:

Diseño Industrial
<ul style="list-style-type: none">• Novedad• Aplicación industrial

El Instituto podrá emitir hasta un máximo de dos requerimientos a efecto de que el solicitante cumpla con las disposiciones legales aplicables.

- Sobre las contestaciones hechas por los usuarios, respecto a los requisitos del examen de forma, el Instituto tiene un plazo de 2 meses para pronunciarse sobre las mismas; respecto a los requisitos del examen de fondo, el Instituto tiene un plazo de 4 meses para pronunciarse sobre las mismas.

Si la solicitud reúne los requisitos legales, se emite el oficio de "cita pago" y se notifica al solicitante para que proceda a:

- Efectuar el pago por la tarifa correspondiente a la expedición de título y a las cinco primeras anualidades o a la primera anualidad, según sea el caso.
- Presentar los dibujos de su invención para la publicación en Gaceta.

4.3.3 Titulación

Efectuado el pago, se procederá a la elaboración del título y a la publicación del registro de diseño industrial otorgado.

Debe tener en cuenta las obligaciones para la conservación de la vigencia de sus derechos.

Para un trámite fluido, es importante que se entregue la documentación completa y correcta de la solicitud de registro de diseño industrial; la concesión del registro podría ser incluso a los 12 meses siguientes de la presentación de su solicitud

Los registros de diseños industriales otorgados, serán publicados y consultables de forma electrónica y gratuita en la Gaceta de la Propiedad Industrial, disponible en la página <http://siga.impi.gob.mx>.



Una vez publicados, los expedientes de registros de diseño industrial concedidos, quedarán abiertos a consulta pública en el archivo de patentes y en el Visor de Documentos de la Propiedad Industrial (VIDOC) en la página <http://vidoc.impi.gob.mx>.

GUÍA DEL USUARIO

4.3.4 Las notificaciones

Se realizarán en el domicilio señalado para tal efecto en la solicitud de registro de diseño industrial, por eso es importante que previo a su presentación, se realice una revisión minuciosa de la misma para que no contenga errores. Si el solicitante o apoderado llegaran a cambiar de domicilio, es obligación de éstos informar al Instituto, proporcionando nueva dirección para futuras notificaciones.

Las notificaciones que se realicen en el domicilio señalado en el expediente, se realizarán mediante correo certificado con acuse de recibo por conducto del Servicio Postal Mexicano.

También podrá notificarse directamente en las oficinas del Instituto cuando el apoderado o el solicitante acudan personalmente.

Asimismo, el Instituto podrá notificar mediante la Gaceta de la Propiedad Industrial las resoluciones, requisitos y demás actos que emita. Se edita mensualmente y es consultable en la página: <http://siga.impi.gob.mx>.

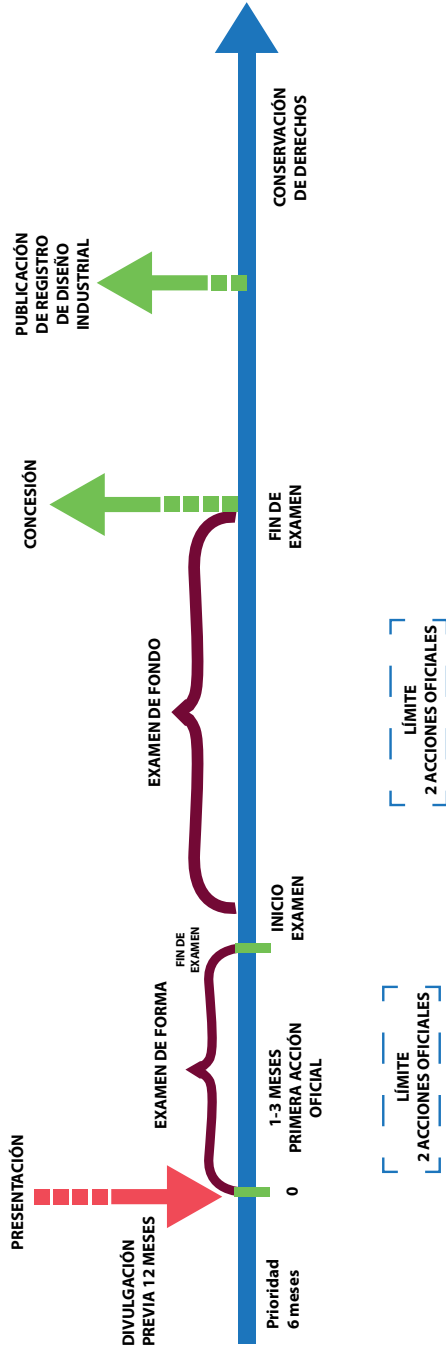
4.3.5 Aviso de protección de datos personales

Los datos personales recabados serán protegidos, incorporados y tratados en los Sistemas de Información de Patentes, con que cuenta esta autoridad para el ejercicio de sus facultades, de conformidad con los artículos 30, 37, 38, 47, 178-bis-7 y 186 de la Ley de la Propiedad Industrial (LPI), registrados en el Listado de sistemas de datos personales ante el Instituto Federal de Acceso a la Información Pública; y podrán ser objeto de publicación o difusión en la Gaceta de la Propiedad Industrial, para dar cumplimiento a lo dispuesto por los artículos 6, fracción X, 38, segundo párrafo y 52 de la Ley de la Propiedad Industrial, así como 13, 14, 15 y 39 del Reglamento de la Ley de la Propiedad Industrial, con la finalidad de atender al objeto encomendado a este Instituto en el artículo 1 del Decreto por el cual se crea el Instituto Mexicano de la Propiedad Industrial.

La unidad responsable de dicho sistema es la Dirección Divisional de Patentes, a la cual podrá acudir de forma personal para el ejercicio de sus derechos de acceso, a las instalaciones de la misma en Arenal, número 550, Piso 1, Col. Pueblo Santa María Tepepan, Delegación Xochimilco, C.P. 16020, en la Ciudad de México, Distrito Federal; o vía telefónica llamando al teléfono 53 34 07 00, extensión 10098, en un horario de atención de lunes a viernes, de 08:45 a 16:00 hrs.

Lo anterior se informa en cumplimiento del Decimoséptimo de los Lineamientos de Protección de Datos Personales, publicados en el Diario Oficial de la Federación el 30 de septiembre de 2005.

4.3.6 Procedimiento de concesión de registro de diseño industrial



4.4 Preguntas frecuentes

4.4.1 ¿Cómo reclamo una prioridad?

Deberá indicar los datos de la prioridad reclamada desde la presentación de su solicitud en México: país, fecha y número de solicitud presentada en el país de origen; además, deberá acompañar su comprobante de pago de la tarifa correspondiente. Asimismo, deberá exhibir máximo dentro de los tres meses siguientes a la presentación de su solicitud, una copia certificada de la solicitud presentada en el país de origen, y en su caso, la traducción correspondiente; podrá exhibirla mediante algún dispositivo de almacenamiento de datos, siempre y cuando sea legible por cualquier procedimiento idóneo. Dicho dispositivo deberá ser identificado con los datos de la solicitud mediante una etiqueta y no será devuelto al solicitante una vez presentado, por lo que no deberá contener ningún otro archivo.

4.4.2 ¿Quién puede ser el titular o solicitante?

En principio, el derecho corresponde al creador o creadores de la invención: el diseñador o inventor.

Los inventores siempre deberán ser personas físicas; pueden ceder o transferir los derechos de titularidad a un causahabiente conservando el derecho a ser mencionados en la solicitud como inventores.

El causahabiente puede ser una persona física o moral, deberá adjuntar a la solicitud los documentos que acrediten su causahabencia, por ejemplo: la cesión de derechos de la invención a su favor o el documento que acredite que la invención fue creada en virtud de una relación de trabajo.

4.4.3 ¿Quién puede gestionar la solicitud?

Directamente el titular o el inventor cuando es persona física; o mediante su apoderado.

Si es persona jurídica / moral (por ejemplo: una empresa), por su representante legal, mandatario o apoderado.

Todo apoderado deberá acreditar su personalidad en cada solicitud con alguno de los siguientes documentos:

- Instrumento público.
- Copia simple de la constancia de inscripción del poder de que se trate en el Registro General de Poderes del Instituto.
- Carta poder simple, que deberá contener el nombre, firma y domicilio de dos testigos. En el caso de las personas morales, ésta deberá especificar dónde obran las facultades de la persona que la otorga.

4.4.4 ¿Dónde presento mi solicitud?

Toda solicitud puede ser presentada directamente en las oficinas del Instituto, ubicadas en:

- Calzada Arenal # 550, Colonia Pueblo Santa María Tepepan, Delegación Xochimilco, México, Distrito Federal, C.P. 16020 (Cerca de la Estación de tren ligero Periférico)

De igual manera, puede presentar su solicitud en alguna de las Oficinas Regionales del IMPI, situadas en:

Zapopan, Jalisco - Oficina Regional Occidente (ORO)

Monterrey, Nuevo León – Oficina Regional Norte (ORN)

Mérida, Yucatán – Oficina Regional del Sureste (ORS)

León, Guanajuato – Oficina Regional del Bajío (ORB)

Cholula, Puebla – Oficina Regional Centro (ORC)

Puede consultar la dirección exacta en la página electrónica www.impi.gob.mx

GUÍA DEL USUARIO

O bien, puede ser presentada en alguna de las delegaciones de la Secretaría de Economía en el Interior del País. Para conocer la ubicación exacta, visite la página <http://www.economia.gob.mx/>

Actualmente, también cuenta la opción de presentar su solicitud de registro de Diseño Industrial en línea, es decir de manera electrónica. Si desea presentar su solicitud mediante esta modalidad, puede ingresar desde el hipervínculo



desde la página del Instituto www.impi.gob.mx o bien, directamente desde la página <https://eservicios.impi.gob.mx/seimpi/action/rdudi>; En dicha dirección electrónica, encontrará las instrucciones a seguir.



V.- Aspectos Importantes de la Ley de la Propiedad Industrial relacionados con los diseños industriales

En este apartado se presenta un extracto de los artículos de la Ley de la Propiedad Industrial en los que principalmente se fundamentan los trámites y requisitos en materia de registros de diseños industriales, así como los derechos y obligaciones de los solicitantes. Es importante conocer estos artículos y tomar en cuenta lo que se especifica en la columna de notas.

Para la tramitación del registro de los diseños industriales aplicarán los artículos del Capítulo V "De la tramitación de patentes" (De los artículos 38 al 60, a excepción del 45 y 52 de la Ley de la Propiedad Industrial, referente a la publicación de la solicitud y al capítulo reivindicatorio).

RELATIVO A:	ARTÍCULO	FRACCIÓN	CONTENIDO	NOTAS
<p><i>Divulgación previa de una invención</i></p>	<p>18</p>		<p>La divulgación de una invención no afectará que siga considerando nueva, cuando dentro de los doce meses previos a la fecha de presentación de la solicitud de patente o, en su caso, de la prioridad reconocida, el inventor o su causahabiente hayan dado a conocer la invención, por cualquier medio de comunicación, por la puesta en práctica de la invención o porque la hayan exhibido en una exposición nacional o internacional. Al presentarse la solicitud correspondiente deberá incluirse la documentación comprobatoria en las condiciones que establezca el reglamento de esta Ley.</p> <p>La publicación de una invención contenida en una solicitud de patente o en una patente concedida por una oficina extranjera, no se considerará incluida dentro de los supuestos a que se refiere este artículo.</p>	<p>El solicitante especificará en el respectivo campo del formato de solicitud la fecha en que la invención haya sido divulgada y anexará la documentación probatoria.</p> <p>La publicación de un diseño industrial contenida en otro registro no se considera como divulgación previa.</p>

RELATIVO A:	ARTÍCULO	FRACCIÓN	CONTENIDO	NOTAS
<p><i>Requisitos de los diseños industriales y protección otorgada</i></p>	<p>31</p>		<p>Serán registrables los diseños industriales que sean nuevos y susceptibles de aplicación industrial.</p> <p>Se consideran nuevos los diseños que sean de creación independiente y difieran en grado significativo, de diseños conocidos o de combinaciones de características conocidas de diseños.</p> <p>La protección conferida a un diseño industrial no comprenderá los elementos o características que estuviesen dictados únicamente por consideraciones de orden técnico o por la realización de una función técnica, y que no incorporen ningún aporte arbitrario del diseñador; ni aquellos elementos o características cuya reproducción exacta fuese necesaria para permitir que el producto que incorpora el diseño sea montado mecánicamente o conectado con otro producto del cual constituya una parte o pieza integrante, esta limitación no se aplicará tratándose de productos en los cuales el diseño radica en una forma destinada a permitir el montaje o la conexión múltiple de los productos o su conexión dentro de un sistema modular.</p> <p>No se protegerá un diseño industrial cuando su aspecto comprenda únicamente los elementos o características a que se refiere el párrafo anterior.</p>	<p>Los nuevos diseños no contendrán combinaciones o características de diseños conocidos.</p>

RELATIVO A:	ARTÍCULO	FRACCIÓN	CONTENIDO	NOTAS
<i>Definición de dibujos industriales y modelos industriales</i>	32	I.- II.-	Los diseños industriales comprenden a: Los dibujos industriales, que son toda combinación de figuras, líneas o colores que se incorporen a un producto industrial con fines de ornamentación y que le den un aspecto peculiar y propio, y Los modelos industriales, constituidos por toda forma tridimensional que sirva de tipo o patrón para la fabricación	Los dibujos industriales y los modelos industriales comprenden a los diseños industriales.
<i>La descripción de los diseños industriales</i>	34		La descripción que se realice en la solicitud deberá referirse brevemente a la reproducción gráfica o fotográfica del diseño, en la que se indicará, en forma clara, la perspectiva desde la cual se ilustra.	También deberá tomar en consideración el Acuerdo que establece las reglas para la presentación de solicitudes ante el Instituto Mexicano de la Propiedad Industrial.
<i>La reivindicación en los diseños industriales</i>	35		En la solicitud deberá expresarse como reivindicación la denominación del diseño industrial seguido de las palabras "Tal como se ha referido e ilustrado".	También deberá tomar en consideración el Acuerdo que establece las reglas para la presentación de solicitudes ante el Instituto Mexicano de la Propiedad Industrial.
<i>Vigencia de los diseños industriales</i>	36		El registro de los diseños industriales tendrá una vigencia de quince años improrrogables a partir de la fecha de presentación de la solicitud y estará sujeto al pago de la tarifa correspondiente. La explotación de los diseños industriales y la limitación de los derechos que confiere su registro al titular se regirán, en lo conducente, por lo dispuesto en los artículos 22 y 25 de esta Ley.	
<i>Reglas para la tramitación de los registros de diseños industriales</i>	37		La tramitación del registro de los diseños industriales se llevará a cabo, en lo conducente, conforme a las reglas contenidas en el Capítulo V del presente Título, a excepción de los artículos 45 y 52.	

RELATIVO A:	ARTÍCULO	FRACCIÓN	CONTENIDO	NOTAS
<i>Trámite de solicitud de registro de diseño industrial</i>	38		<p>Para obtener una patente deberá presentarse solicitud escrita ante el Instituto, en la que se indicará el nombre y domicilio del inventor y del solicitante, la nacionalidad de este último, la denominación de la invención, y demás datos que prevengan esta Ley y su reglamento, y deberá exhibirse el comprobante del pago de las tarifas correspondientes, incluidas las relativas a los exámenes de forma y fondo.</p> <p>La solicitud de patente en trámite y sus anexos serán confidenciales hasta el momento de su publicación.</p>	Deberá presentar su solicitud por escrito ante el Instituto, debidamente requisitada y exhibir el comprobante de pago de la tarifa correspondiente.
<i>Prioridad</i>	40		<p>Cuando se solicite una patente después de hacerlo en otros países se podrá reconocer como fecha de prioridad la de presentación en aquel en que lo fue primero, siempre que se presente en México dentro de los plazos que determinen los Tratados Internacionales o, en su defecto, dentro de los doce meses siguientes a la solicitud de patente en el país de origen.</p>	Los diseños industriales cuentan con 6 meses para reclamar prioridad.
<i>Requisitos para reclamar prioridad</i>	41	<p>I.</p> <p>II.</p>	<p>Para reconocer la prioridad a que se refiere el artículo anterior se deberán satisfacer los requisitos siguientes:</p> <p>Que al solicitar la patente se reclame la prioridad y se haga constar el país de origen y la fecha de presentación de la solicitud en ese país;</p> <p>Que la solicitud presentada en México no pretenda el otorgamiento de derechos adicionales a los que se deriven de la solicitud presentada en el extranjero.</p>	Ver también artículo 36 del Reglamento de la Ley de la Propiedad Industrial, que establece como requisitos adicionales: exhibir el comprobante de pago de la tarifa correspondiente y copia certificada de la solicitud presentada en el país de origen, y en su caso, la traducción al español. La copia certificada de la solicitud podrá presentarse en formato digital mediante un dispositivo de almacenamiento, como lo es el disco compacto (CD).

RELATIVO A:	ARTÍCULO	FRACCIÓN	CONTENIDO	NOTAS
		<p>III.</p> <p>IV.</p>	<p>Si se pretendieren derechos adicionales a los que se deriven de la solicitud presentada en el extranjero considerada en su conjunto, la prioridad deberá ser sólo parcial y referida a esta solicitud.</p> <p>Respecto de las reivindicaciones que pretendieren derechos adicionales, se podrá solicitar un nuevo reconocimiento de prioridad o, en su defecto, éstas se sujetarán al examen de novedad que corresponda a la fecha de presentación a la que se refiere el artículo 38 BIS;</p> <p>Que dentro de los tres meses siguientes a la presentación de la solicitud, se cumplan los requisitos que señalen los Tratados Internacionales, esta Ley y su reglamento, y</p> <p>(Se deroga).</p>	
<p><i>Solicitud Divisional</i></p>	<p>44</p>		<p>Si la solicitud no cumple con lo establecido en el artículo anterior, el Instituto lo comunicará por escrito al solicitante para que, dentro del plazo de dos meses, la divida en varias solicitudes, conservando como fecha de cada una la de la solicitud inicial y, en su caso, la de prioridad reconocida. Si vencido el plazo el solicitante no ha realizado la división, se tendrá por abandonada la solicitud.</p> <p>Si el solicitante cumple con lo previsto en el párrafo anterior, las solicitudes divisionales no serán objeto de la publicación a que se refiere el artículo 52 de esta Ley.</p>	<p>La solicitud de registro de diseño industrial deberá referirse a una sola invención, por lo cual, si como resultado del examen de fondo se le requiere al solicitante para dividir su solicitud en varias solicitudes, la solicitud divisional conservará su fecha de presentación original. (A partir de la cual contará la vigencia)</p> <p>El trámite de las solicitudes divisionales será normal, deberán acreditar el examen de forma y fondo.</p> <p>Para el estudio de las solicitudes divisionales deberá cubrir la tarifa normal y, en caso de existir, las prioridades reclamadas.</p>

RELATIVO A:	ARTÍCULO	FRACCIÓN	CONTENIDO	NOTAS
<i>Transformación de una solicitud de registro de diseño industrial</i>	49		<p>El solicitante podrá transformar la solicitud de patente en una de registro de modelo de utilidad o de diseño industrial y viceversa, cuando del contenido de la solicitud se infiera que éste no concuerda con lo solicitado.</p> <p>El solicitante sólo podrá efectuar la transformación de la solicitud dentro de los tres meses siguientes a la fecha de su presentación o dentro de los tres meses siguientes a la fecha en que el Instituto le requiera para que la transforme, siempre y cuando la solicitud no se haya abandonado. En caso de que el solicitante no transforme la solicitud dentro del plazo concedido por el Instituto se tendrá por abandonada la solicitud.</p>	<p>La transformación de una solicitud se hace a petición del usuario o como resultado del examen de fondo.</p> <p>Si como resultado del examen de fondo se le requiere para efectuar dicha modificación, la nueva solicitud conservará su fecha de presentación original y se publicará la solicitud, si es el caso, para su posterior dictamen.</p>
<i>Examen de Forma</i>	50		<p>Presentada la solicitud, el Instituto realizará un examen de forma de la documentación y podrá requerir que se precise o aclare en lo que considere necesario, o se subsanen sus omisiones. De no cumplir el solicitante con dicho requerimiento en un plazo de dos meses, se considerará abandonada la solicitud.</p>	<p>En caso de que exista algún requerimiento del examen de forma, el solicitante tendrá 2 meses para dar contestación al mismo, contando a partir de la fecha en que se le notifique; de no contestar, se considerará como abandonada la solicitud. El solicitante podrá utilizar el plazo adicional de 2 meses, adjuntando el pago correspondiente.</p> <p>El Instituto podrá requerir hasta dos veces durante el examen de forma; en caso de no cumplir con los requisitos de ley, se considerará abandonada su solicitud.</p>

RELATIVO A:	ARTÍCULO	FRACCIÓN	CONTENIDO	NOTAS
<i>Examen de Fondo</i>	53		<p>Una vez publicada la solicitud de patente y efectuado el pago de la tarifa que corresponda, el Instituto hará un examen de fondo de la invención para determinar si se satisfacen los requisitos señalados por el artículo 16 de esta Ley, o se encuentra en alguno de los supuestos previstos en los artículos 16 y 19 de esta Ley.</p> <p>Para la realización de los exámenes de fondo, el Instituto, en su caso, podrá solicitar el apoyo técnico de organismos e instituciones nacionales especializados.</p>	<p>Una vez acreditado el examen de forma, se procederá a realizar el examen de fondo en el cual se determinará si cumple con los requisitos del artículo 16 de la Ley de Propiedad Industrial.</p> <p>El solicitante tendrá 2 meses para dar contestación a los requerimientos del examen de fondo, contando a partir de la fecha en que se le notifique; de no hacerlo, se le considerará abandonada su solicitud. El solicitante podrá utilizar el plazo adicional de 2 meses, adjuntando el pago correspondiente.</p> <p>El Instituto podrá requerir hasta dos veces durante el examen de fondo; en caso de no cumplir con los requisitos de ley, se considerará abandonada su solicitud.</p>
<i>Contestación de requisitos y Enmiendas voluntarias</i>	55 BIS		<p>Los documentos que se presenten en cumplimiento de alguno de los requerimientos a que se refieren los artículos 50 y 55 de esta Ley, o en el caso de enmiendas voluntarias, no podrán contener materias adicionales ni reivindicaciones que den mayor alcance al que esté contenido en la solicitud original considerada en su conjunto.</p> <p>Sólo se aceptarán enmiendas voluntarias hasta antes de la expedición de la resolución sobre la procedencia o negativa de otorgamiento de la patente a que se refieren los artículos 56 y 57 de esta Ley.</p>	<p>Por ningún motivo podrá presentar materia adicional o reivindicaciones que den mayor alcance a la solicitud original en la contestación a requisitos o enmiendas voluntarias.</p> <p>Las enmiendas voluntarias deberán realizarse antes del oficio que comunique la procedencia o negativa del otorgamiento de registro de modelo de diseño industrial.</p>

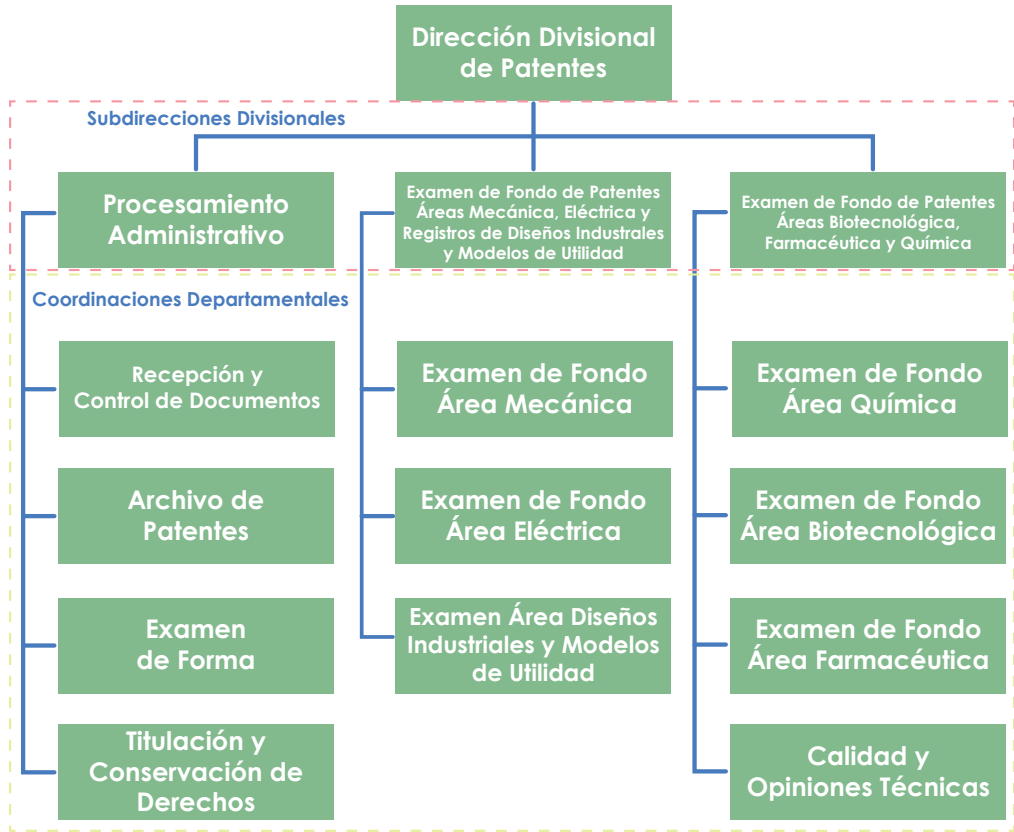
GUÍA DEL USUARIO

RELATIVO A:	ARTÍCULO	FRACCIÓN	CONTENIDO	NOTAS
<i>Requisitos para titulación</i>	57		<p>Cuando proceda el otorgamiento de la patente, se comunicará por escrito al solicitante para que, dentro del plazo de dos meses, cumpla con los requisitos necesarios para su publicación y presente ante el Instituto el comprobante del pago de la tarifa correspondiente a la expedición del título. Si vencido el plazo fijado el solicitante no cumple con lo establecido en el presente artículo, se le tendrá por abandonada su solicitud.</p>	<p>El Instituto comunicará por escrito al solicitante cuando proceda el otorgamiento de. Registro de diseño industrial para que cumpla con el pago de la tarifa establecida y los requisitos para su publicación dentro del plazo de 2 meses. (Oficio de "cita pago") El solicitante podrá utilizar el plazo adicional de 2 meses adjuntando el pago correspondiente.</p> <p>En caso de no cumplir con los requerimientos efectuados en el oficio de "cita pago", se considerará abandonada su solicitud.</p>
<i>Publicación de registro de diseño industrial otorgado</i>	60		<p>Otorgada la patente, el Instituto procederá a hacer su publicación en la Gaceta, que contendrá la información a que se refieren los artículos 47 fracción IV y 59 de esta Ley.</p>	<p>Una vez concedido el título de registro de diseño industrial, se publicará en la Gaceta de la Propiedad Industrial</p>

De conformidad con el artículo 58 de la Ley de la Propiedad Industrial, el interesado tendrá un plazo adicional de dos meses para cumplir los requisitos a que se refieren los artículos 44, 50, 55, y 57 de la citada Ley, sin que exista de por medio solicitud y comprobando el pago de la tarifa que corresponda al mes en que se dé cumplimiento. El plazo adicional se contará a partir del día siguiente al del vencimiento del plazo de dos meses previstos en los artículos antes referidos.

La solicitud se tendrá por abandonada si el solicitante no da cumplimiento a los requerimientos formulados dentro del plazo inicial o en el adicional. Para que su contestación sea estudiada, deberá presentar el comprobante de pago de las tarifas correspondientes.

VI.- Estructura orgánica de la Dirección Divisinal de Patentes



VII.- Conservación de derechos

Un registro de diseño industrial otorga a su titular el derecho exclusivo de explotación por un periodo de 15 años. Para que los titulares conserven vigentes los derechos exclusivos que otorga el Estado a su favor por medio del IMPI, deben dar a conocer a la sociedad sus diseños industriales y cubrir las anualidades respectivas.

En efecto, la Ley de la Propiedad Industrial establece que el titular de un registro de diseño industrial deberá explotar su invención, ya sea por sí mismo o a través de un licenciatario; bien por la utilización o fabricación del invento en el país o mediante la importación y venta subsecuente.

Asimismo, para la conservación de los derechos que otorga un registro de diseño industrial, el titular deberá cubrir las tarifas establecidas por concepto de anualidades, por el monto y tiempo de vigencia establecido según sea el caso, de conformidad con el Acuerdo por el que se da a conocer la tarifa por los servicios que presta el Instituto Mexicano de la Propiedad Industrial.

Las anualidades comenzarán a cubrirse desde el momento en que sea expedido el oficio de "cita pago" (por medio del cual el Instituto comunica la procedencia de su solicitud de registro de diseño industrial), pues con el pago por concepto de expedición de título, se consideran cubiertas las anualidades desde la fecha de presentación, hasta el año calendario inmediato anterior a la fecha de concesión del registro de diseño industrial.

En cuanto al pago de anualidades, puede ser realizado dentro del mes aniversario, es decir, el mes en que presentó su solicitud y deberá presentar el comprobante de pago ante el Instituto, Oficinas Regionales, Delegaciones o Subdelegaciones de la Secretaría de Economía dentro del mismo mes aniversario.

Por ejemplo: si presentó su solicitud de registro de diseño industrial el 8 de noviembre de 2014, el mes aniversario en que deberá enterar su pago de anualidades al Instituto será NOVIEMBRE, independientemente del mes de otorgamiento del registro de diseño industrial.

Las anualidades se pagarán por quinquenios adelantados; sin embargo, los inventores independientes, la micro y pequeña industria, las instituciones de educación superior públicas o privadas, y los institutos de investigación científica y tecnológica del sector público, podrán cubrir una anualidad por año. Si en un futuro se realiza la transmisión de derechos a un tercero que no se encuentra dentro de estos supuestos, a partir de dicha transmisión, el cesionario deberá cubrir sus anualidades de forma normal, es decir, por quinquenios adelantados.

7.1 Caducidad y rehabilitación

Los registros de diseño industrial pueden caducar y los derechos que amparan caen a dominio público, en los siguientes casos:

- Al vencimiento de su vigencia.
- Cuando no son explotados, en los supuestos establecidos por el artículo 73 de la Ley de la Propiedad Industrial.
- Por no cubrir el pago de la tarifa vigente para mantener sus derechos, es decir por no cubrir sus anualidades.

Para evitar la caducidad de los registros por falta de pago, la ley contempla un "periodo de gracia" de seis meses adicionales. Es decir, en caso de que el solicitante no haya realizado el pago de las anualidades dentro del mes aniversario, cuenta con seis meses adicionales para realizarlo y evitar que su invención entre al dominio público. En caso de no realizar el pago de la tarifa dentro del "periodo de gracia", el registro de diseño industrial se considera caduco.

Una vez transcurrido el "periodo de gracia", el titular de la invención cuenta con un periodo de seis meses para solicitar la "rehabilitación" de su registro caduco por falta del pago de anualidades.

Para que proceda la "rehabilitación" de los derechos que otorga el registro de diseño industrial, se debe solicitar por escrito, dentro de los siguientes seis meses posteriores al "periodo de gracia", y cubrir los pagos omitidos, los recargos, actualización y el concepto de solicitud de rehabilitación de registro de diseño industrial.

Los registros de diseño industrial caducos se publicarán en la Gaceta de la Propiedad Industrial.

VIII.- Pago de tarifas

(Consultar el Acuerdo por el que se da a conocer la tarifa por los servicios que presta el Instituto Mexicano de la Propiedad Industrial)

Todas las tarifas pueden ser pagadas directamente en el Portal de Pagos y Servicios Electrónicos del Instituto Mexicano de la Propiedad Industrial (PASE) de manera electrónica, o directamente en la ventanilla bancaria mediante el Formato Electrónico de Pago por Servicios (FEPS). De cualquier forma, el comprobante de pago siempre debe presentarse ante el IMPI, Oficinas Regionales, o Delegaciones y Subdelegaciones de la Secretaría de Economía; ya sea el Formato Electrónico de Pago por Servicios (FEPS) con el comprobante de pago bancario, o únicamente el primero.



En ambos casos se requiere ingresar al Portal de Pagos y Servicios Electrónicos (PASE) del IMPI, generar el Formato Electrónico de Pago por Servicios, y realizarlo a través de una institución bancaria autorizada.

Para generar el Formato Electrónico de Pago por Servicios (FEPS) deberá ingresar al Portal de Pagos y Servicios Electrónicos del IMPI (PASE) en la siguiente dirección <https://eservicios.impi.gob.mx/seimpi/action/inicio>; también puede acceder mediante el hipervínculo:



En caso de no contar con Registro Federal de Contribuyentes (RFC), deberá colocar el RFC genérico que para nacionales es XAXX010101000 y para extranjeros XEXX010101000

O bien, desde la página del Instituto <http://www.impi.gob.mx/>. En la parte superior izquierda deberá dar clic en "Formato de pago FEPS", completar los datos que le sean solicitados y agregar la tarifa que desea pagar; una vez completados, deberá "agregar a carrito" y posteriormente dirigirse al ícono del "carrito" para realizar el pago electrónico o imprimir la línea de captura para pagarla en el banco. **Se le recomienda verificar que los datos capturados sean correctos.**

De conformidad con la Cuarta Disposición del Acuerdo por el que se da a conocer la tarifa por los servicios que presta el Instituto Mexicano de la Propiedad Industrial, los inventores independientes, la micro y pequeña industria, las instituciones de educación superior públicas o privadas, y los institutos de investigación científica y tecnológica del sector público, podrán pagar únicamente el 50% de la tarifa fijada para los artículos 1 a 13, 19 al 23 y 26 BIS, previa petición. Las personas que se encuentren dentro de estos supuestos, a efecto de comprobar dicha calidad, deberán acompañar alguno de los siguientes documentos, por cada solicitud presentada a la cual le aplique el descuento:

- I. Copia simple de la cédula de micro industria expedida por la Secretaría de Economía.
- II. Copia simple de la declaración anual de Impuestos Sobre la Renta del ejercicio fiscal inmediato anterior a aquel en que se efectúe el pago de la tarifa correspondiente, en la que conste que se encuentra en alguno de los supuestos antes mencionados.
- III. Un escrito que contenga su declaración, o la de su representante legal, bajo protesta de decir verdad, que se encuentra en alguno de los supuestos citados.

El descuento se aplica individualmente, por lo cual, en caso de ser varios titulares, todos deberán encontrarse dentro de éstos supuestos y comprobarlo con los documentos referidos.

Si en un futuro desea realizar e inscribir la transmisión de derechos a un tercero que no se ubique dentro de los supuestos previstos en la Cuarta Disposición, el cesionario deberá cubrir el 50% restante de la tarifa no cubierta inicialmente.

De manera enunciativa y no limitativa, los servicios que requieren pago son los siguientes:

- Solicitud inicial. Deberá cubrir el concepto de presentación de la solicitud inicial, y prioridad en caso de reclamarla. Aplica también para solicitudes divisionales.
- Reposición de Documentos. En caso de que se le pida cumplir con algún requisito o de que presente enmienda voluntaria.
- Prórroga de 1 o 2 meses. Pagará este concepto de acuerdo al mes en que dé contestación. Por ejemplo, si contesta dentro del primer mes adicional, únicamente deberá cubrir un concepto; si contesta dentro del segundo mes adicional, deberá pagar dos conceptos.

GUÍA DEL USUARIO

- Expedición de título de registro de diseño industrial.
- Vigencia de derechos: anualidades y rehabilitación.
- Expedición de copias simples y certificadas, compulsa de documentos.
- Inscripción de transmisión de derechos, licencia de explotación.
- Cambio de nombre, denominación o razón social del solicitante o titular.
- Transformación de una solicitud.
- Búsquedas bibliográficas o de información técnica de registros de diseños industriales nacionales y/o extranjeros tramitados en el Centro de Información Tecnológica.
- Cambio de domicilio del titular.
- Acreditamiento de nuevo apoderado o mandatario.

En caso de que detecte algún error en el Formato Electrónico de Pago por Servicios ya efectuado, es decir, ya pagado, podrá solicitar la devolución del mismo en el área administrativa del Instituto dentro de los 12 meses siguientes, siempre y cuando no se haya ocupado para realizar algún trámite.

8.1 Formato de carta de solicitud de descuento

Asunto: Solicitud de descuento

México, D.F., ___ de _____ del _____.

Bajo Protesta de decir verdad, respecto al beneficio de la Cuarta Disposición General, párrafo tercero fracción III del Acuerdo por el que se da a conocer la tarifa por los servicios que presta el Instituto Mexicano de la Propiedad Industrial, manifiesto encontrarme en el supuesto abajo señalado, por lo que solicito el 50% de descuento de la tarifa establecida.

Marque con una (x)

- Inventor ()
- Micro o pequeña industria ()
- Instituciones de Educación Superior Públicas o Privadas ()
- Instituciones de Investigación Científica y Tecnológica del Sector Público ()

Hago la presente declaración en cumplimiento a la disposición referida anteriormente de conformidad con el Acuerdo por el que se da a conocer la tarifa por los servicios que presta el Instituto Mexicano de la Propiedad Industrial, publicado en el Diario Oficial de la Federación con fecha 23 de agosto de 1995, y última reforma 1º de noviembre de 2013.

ATENTAMENTE

Nombre: _____

Firma: _____

() Solicitante () Apoderado

IX.-Formato de solicitud de registro de diseño industrial

Anverso de la forma IMPI-00-009



Tildar en Solicitud de Registro de Diseño Industrial y especificar si es Modelo Industrial o Dibujo Industrial

<input type="checkbox"/> Solicitud de Patente <input type="checkbox"/> Solicitud de Registro de Modelo de Utilidad <input type="checkbox"/> Solicitud de Registro de Diseño Industrial, especifique cuál: <input type="checkbox"/> Modelo Industrial <input type="checkbox"/> Dibujo Industrial	Uso exclusivo Delegaciones y Subdelegaciones de la Secretaría de Economía y Oficinas Regionales del IMPI.	Uso exclusivo del IMPI
	Sello	No. de expediente
Folio de entrada	No. de folio de entrada	
Fecha y hora de recepción	Fecha y hora de presentación	

Antes de llenar la forma lea las consideraciones generales al reverso

Indicar los datos del inventor o inventores (diseñadores): nombre completo, nacionalidad y domicilio.* Únicamente personas físicas

I DATOS DEL (DE LOS) SOLICITANTE(S)		
El solicitante es el inventor <input type="checkbox"/>	El solicitante es el causahabiente <input type="checkbox"/>	
1) Nombre (s):		
2) Nacionalidad (es):		
3) Domicilio; calle, número, colonia y código postal:		
Población, Estado y País:	4) Teléfono (clave):	5) Fax (clave):

Indicar los datos del solicitante: nombre completo, nacionalidad y domicilio*
Puede ser distinto al inventor, persona física o moral

Si existen:
Fecha de divulgación previa
Datos de la solicitud de la cual es divisional
Prioridad*

II DATOS DEL (DE LOS) INVENTOR(ES)		
6) Nombre (s):		
7) Nacionalidad (es):		
8) Domicilio; calle, número, colonia y código postal:		
Población, Estado y País:	9) Teléfono (clave):	
10) Fax (clave):		

III DATOS DEL (DE LOS) APODERADO (S)		
11) Nombre (s):		12) R G P:
13) Domicilio; calle, número, colonia y código postal:		
Población, Estado y País:	14) Teléfono (clave):	15) Fax (clave):
16) Personas Autorizadas para oír y recibir notificaciones:		

Indicar los datos del apoderado (s) y autorizados.* Es importante revisar que el domicilio para oír y recibir notificaciones sea el correcto

17) Denominación o Título de la Invención:		
18) Fecha de divulgación previa		19) Clasificación Internacional
Día	Mes	Año
20) Divisional de la solicitud		21) Fecha de presentación
Número	Figura jurídica	Día
22) Prioridad Reclamada:		Mes
País		Año
		No. de serie

Título de la invención, que comenzará con "Modelo Industrial de..." o "Diseño Industrial de..."

Lista de verificación (uso interno)			
No. Hojas		No. Hojas	
<input type="checkbox"/>	Comprobante de pago de la tarifa	<input type="checkbox"/>	Documento de cesión de derechos
<input type="checkbox"/>	Descripción y reivindicación (es) de la invención	<input type="checkbox"/>	Constancia de depósito de material biológico
<input type="checkbox"/>	Dibujo (s) en su caso	<input type="checkbox"/>	Documento (s) comprobatorio(s) de divulgación previa
<input type="checkbox"/>	Resumen de la descripción de la invención	<input type="checkbox"/>	Documento (s) de prioridad
<input type="checkbox"/>	Documento que acredita la personalidad del apoderado	<input type="checkbox"/>	Traducción
		TOTAL DE HOJAS	

Observaciones:

Bajo protesta de decir verdad, manifiesto que los datos asentados en esta solicitud son ciertos.

Nombre y firma del solicitante o su apoderado _____ Lugar y fecha _____

(*) Puede agregar las hojas anexas que sean necesarias para completar los datos que por cuestión de espacio no señaló en la solicitud

Firma autógrafa

Consideraciones generales para su llenado:

- Este formato es de distribución gratuita. Se autoriza su libre reproducción, siempre y cuando éste no sea alterado y sea presentado impreso su reverso (Página 1) y reverso (Página 2) en una sola hoja de papel blanco y en tamaño oficio.
- Debe llenarse en idioma español, preferentemente a máquina. No obstante, podrá presentarse con letra de molde, siempre que la solicitud sea legible. La información de la solicitud debe ser requisitada toda por el mismo medio, sin tachaduras ni enmendaduras.
- El formato de solicitud por duplicado, debidamente requisitado y firmado en todos sus ejemplares, así como sus documentos anexos, deben presentarse en la Coordinación Departamental de Recepción y Control de Documentos de la Dirección Divisiva de Patentes del Instituto Mexicano de la Propiedad Industrial, con domicilio en Arenal # 550, Pueblo Santa María Tepepan, Delegación Xochimilco, C.P. 16020, México, D.F., con horario de atención de 8:45 a 16:00 horas de lunes a viernes o en la ventanilla de las Oficinas Regionales del IMPI o las Delegaciones o Subdelegaciones Federales de la Secretaría de Economía.
- También podrá remitirse la solicitud por correo, servicios de mensajería u otros equivalentes o, en su caso, presentarse por transmisión telefónica facsimilar, en los términos previstos en el artículo 50, del Reglamento de la Ley de la Propiedad Industrial.
- Los documentos anexos redactados en idioma distinto al español deberán acompañarse de la traducción correspondiente.
- Los documentos anexos provenientes del extranjero, cuando proceda, deberán acompañarse de la legalización o, en su caso, apostilla correspondiente.
- En el formato de solicitud marque con una X en el recuadro la solicitud que desea presentar.
- En caso de Registro de Diseño Industrial señale además si se trata de un modelo o un dibujo.
- La denominación o título debe ser connotativa de la invención.
- Si la invención fue divulgada dentro de los doce meses previos a la fecha de presentación de la solicitud, indique la fecha de divulgación y anexe la información comprobatoria que marca el Reglamento de la Ley de la Propiedad Industrial.
- En la solicitud de invención que sea divisional de una solicitud previamente presentada, deberá proporcionar el número de expediente, la figura jurídica y la fecha de presentación de dicha solicitud.
- El derecho de reclamar la prioridad sólo tiene lugar si la presente solicitud ha sido previamente presentada en algún país miembro del Convenio de París para la Protección de la Propiedad Industrial. Proporcionar los siguientes datos:
 - País donde se presentó por primera vez la solicitud, fecha y número asignado a la solicitud en dicho país.
 - En el listado de documentos que se anexan mencione el total de hojas que comprende cada documento y al final el total de hojas

Debe tomar en consideración las instrucciones al reverso del formato

Trámite al que corresponde la forma: Solicitud de Patente, Registro de Diseño Industrial y Registro de Modelo de Utilidad.

Número de Registro Federal de Trámites y Servicios: IMPI-03-001, IMPI-03-002, IMPI-03-003.

Fecha de autorización de la forma por parte de la Dirección General Adjunta de Propiedad Industrial del IMPI: 2-XII-2011.

Fecha de autorización de la forma por parte de la Comisión Federal de Mejora Regulatoria: 8-XII-2011.

Fundamento jurídico-administrativo:

- Ley de la Propiedad Industrial. Arts. 38-47, 50, 52, 53-54, 55-61 (D.O.F. 27-VI-91, reformas D.O.F. 2-VIII-94, 25-X-96, 26-XII-97, 17-V-99, 26-I-04, 16-VI-05, 25-I-06, 06-V-09, 06-I-10, 18-VI-10 y 28-VI-10).
- Reglamento de la Ley de la Propiedad Industrial. Arts. 5-8, 16, 24-39, 43, 45 y 46 (D.O.F. 23-XI-94, reformas D.O.F. 10-IX-02, 19-IX-03 y 10-VI-11).
- Acuerdo que establece las reglas para la presentación de solicitudes ante el Instituto Mexicano de la Propiedad Industrial. Arts. 3-10 y 34 (D.O.F. 14-XII-94, reformas D.O.F. 22-III-99, 14-XII-00, 20-VI-03, 11-VII-03, 18-III-10 y 2-IV-10).
- Acuerdo por el que se da a conocer la tarifa por los servicios que presta el Instituto Mexicano de la Propiedad Industrial. Arts. 1 inciso a); 9, inciso a) y demás aplicables (D.O.F. 23-VIII-95, reformas D.O.F. 28-XII-95, 10-XII-96, 24-IX-97, 4-V-98, 23-II-99, 11-X-00, 17-X-01, 13-XI-01, 24-XII-01, 27-II-02, 14-III-02, 14-XI-02, 04-II-03, 8-X-03, 27-X-04, 23-III-05, 13-IX-07, 1-VI-09, 10-VIII-09, 24-VIII-09, 1-X-10 y 10-V-11).
- Acuerdo por el que se da a conocer la lista de instituciones reconocidas por el Instituto Mexicano de la Propiedad Industrial para el depósito de material genético (D.O.F. 30-V-97).
- Acuerdo por el que se establecen reglas y criterios para la resolución de diversos trámites ante el Instituto Mexicano de la Propiedad Industrial. Art. 4-18 (D.O.F. 9-VIII-04).
- Acuerdo por el que se dan a conocer los horarios de trabajo del Instituto Mexicano de la Propiedad Industrial. Art. 1, (D.O.F. 31-III-99, reforma D.O.F. 20-I-11).

Documentos anexos:

Solicitud de Patente y Registro de Modelo de Utilidad

- Comprobante de pago de la tarifa correspondiente (original y copia)
- Descripción, reivindicación, resumen y dibujo (duplicado)

Solicitud de Registro de Diseño Industrial

- Comprobante de pago de la tarifa (original y copia)
- Descripción, reivindicación y dibujo o fotografía (duplicado)
- **Documentos adicionales que deberán presentarse en su caso:**
 - Constancia de depósito de material biológico
 - Acreditación de personalidad del apoderado, en su caso (original)
 - Acreditación del poderante en el caso de persona moral, señalando el instrumento donde obran dichas facultades y acta constitutiva (original)
 - Documento donde se acredite el carácter del causahabiente o de cesión de derechos (original)
 - Documento comprobatorio de divulgación previa, en su caso (original y copia)
 - Documento de prioridad y su traducción, en su caso (copia certificada expedida por la oficina extranjera)
 - Escrito solicitando el descuento del 50%, cuando corresponda (original)

Criterios de resolución del trámite

- Presentar toda la documentación requerida y pagos de la tarifa conforme a la legislación nacional y convenios internacionales de los que México forma parte.
- Será suficiente el cumplir con los requisitos formales al momento de presentar su solicitud.

Tiempo de respuesta:

El plazo máximo de primera respuesta es de 3 meses. No aplica la positiva ni la negativa ficta.

Número telefónico para quejas:

Órgano Interno de Control en el IMPI
5624-04-12 ó 13 (directo)
5624-04-00 (comandador)
Extensiones: 11028 y 11234.
Fax: 56-24-04-35
Correo electrónico: quejanet@impi.gob.mx

Para cualquier aclaración, duda y/o comentario con respecto a este trámite, sírvase llamar al Sistema de Atención Telefónica a la Ciudadanía-SACTEL a los teléfonos: 20002000 en el D.F. y área metropolitana, del interior de la República sin costo para el usuario al 01-800-11205-84 o desde Estados Unidos y Canadá al 1-800-475-23-93.

Número telefónico del responsable del trámite para consultas: 53 34 07 00 extensiones 10098 y 10026.

Edificio Periférico

Periférico Sur # 3106,
Col. Jardines del Pedregal, C.P. 01900,
México, D.F., Tel. (55) 5334-0700

Edificio Arenal

Arenal # 550, Col. Pueblo Santa María
Tepepan, Xochimilco, C.P. 16020,
México, D.F., Tel. (55) 5334-0700

Directora Divisional de Patentes

Nahanny Marisol Canal Reyes
Tel: 53340710 Ext. 10010
E-mail: nahanny.canal@impi.gob.mx

Calzada Arenal 550, Piso 1. Colonia Pueblo
de Santa María Tepepan. Delegación
Xochimilco. México, Distrito Federal. C.P.
16020.

Subdirectora Divisional de Examen de Fondo de Patentes Áreas Biotecnológica Farmacéutica y Química

Emelia Hernández Priego, Tel: 5334-0700, ext. 10018,
e-mail: emelia.hernandez@impi.gob.mx

Subdirector Divisional de Examen de Fondo de Patentes Áreas Mecánica, Eléctrica y Registro de Modelos de Utilidad y Diseños Industriales

Pedro David Fragoso López, Tel: 5334-0700, ext: 10014,
e-mail: pedro.fragoso@impi.gob.mx

Subdirector Divisional de Procesamiento Administrativo de Patentes

Gustavo Álvarez Soto, Tel: 5334-0700, ext: 10024,
e-mail: gustavo.alvarez@impi.gob.mx

Informes

Teléfono para el Distrito Federal 5334-0700, ext. 10098
Teléfono para el Interior de la República 01800 57 05990
e-mail: patmod1@impi.gob.mx
e-mail: patmod2@impi.gob.mx

GUÍA DEL USUARIO

OFICINA REGIONAL OCCIDENTE

Boulevard Puerta de Hierro No.5200 piso
1 Fraccionamiento Puerta de Hierro,
Zapopan, Jalisco. C.P. 45110

Francisco Javier López López
Tel: (01)(33) 36 42 48 25
e-mail: francisco.lopez@impi.gob.mx

OFICINA REGIONAL NORTE

Avenida Fundidora # 501, 1er Nivel, local
66, Edificio Cintermex, Colonia Obrera,
Monterrey, Nuevo León. C.P. 64010

Antonio Ibarra Bustos
Tel: (01)(81) 83 40 96 33
e-mail: antonio.ibarra@impi.gob.mx

OFICINA REGIONAL DEL SURESTE

Calle 33 N° 501-A Depto 3.
Col. Gonzalo Guerrero, Mérida,
Yucatán. C.P. 97118

Gabriela Pérez Ramírez
Tel: (01) (99) 99 44 71 97
e-mail: gabriela.perez@impi.gob.mx

OFICINA REGIONAL DEL BAJÍO

Av. Paseo del Moral N° 106, 3er piso,
Col. Jardines del Moral, León
Guanajuato, C.P. 37160 Tel: (01)

Sergio Camacho Villanueva
Tel: (01)(477) 779 60 72
e-mail: sergio.camacho@impi.gob.mx

OFICINA REGIONAL CENTRO

Vía Atlixcayotl, N° 5208, Col. Unidad
territorial Atlixcayotl, 2da. Torre de
las Torres JV, Penthouse, San Andrés
Cholula, Puebla. C.P. 72810

Sergio Gabriel Aguilar Valtierra
Tel: (222) 4310109
e-mail: sergio.aguilar@impi.gob.mx

Para mayores informes dirigirse al Instituto Mexicano de la Propiedad Industrial

Oficinas Administrativas
Periférico Sur #3106, Colonia Jardines del Pedregal,
Del. Álvaro Obregón, México, D.F., 01900
+52 55 5624 0400

Oficinas para Trámites de Registro
Arenal #550, Colonia Pueblo Santa María Tepepan,
Del. Xochimilco, México, D.F., 16020
+52 55 5334 0700

Oficina Regional Bajío
+01 477 779 60 88 Fax +01 477 779 65 24

Oficina Regional Centro
+01 222 4310 109 y 4310 112

Oficina Regional Norte
+01 81 8340 9603 Fax +01 81 8340 9605

Oficina Regional Occidente
+01 33 3642 3400 Fax +01 33 3642 4824

Oficina Regional Sureste
+01 99 9948 2132 Fax +01 99 9948 1400

Del Interior de la República Mexicana
LADA sin costo 01-800-570-5990

buzon@impi.gob.mx
www.impi.gob.mx

Ejemplar de distribución gratuita, prohibida su venta o reproducción.

www.impi.gob.mx



Twitter



Facebook

