



TÍTULO DE REGISTRO DE DISEÑO INDUSTRIAL No. 76859

Titular(es): Secretaría de Educación Pública - Tecnológico Nacional de México

Domicilio: Avenida Universidad 1200, 5 Piso, Col. Xoco, C.P. 03330, Alcaldía Benito Juárez, Ciudad de México, MÉXICO

Denominación: MODELO INDUSTRIAL DE UNA SONDA MULTIPARAMÉTRICA.

Clasificación: LOC(15) CL. 24-02

Inventor(es): VERGEL ESCAMILLA, Manuel; CASTILLO ROMERO, Fidelio; DÍAZ CONTRERAS, Sergio

SOLICITUD

Número:
MX/f/2025/001968

Fecha de Presentación:
06 de junio de 2025

Hora:
10:18

Vigencia: Cinco años

Fecha de Vencimiento: 06 de junio de 2030

Fecha de Expedición: 23 de abril de 2026

El registro de referencia se otorga con fundamento en los artículos 1, 2 fracción I, 5 fracción I, 76 y 119 de la Ley Federal de Protección a la Propiedad Industrial.

De conformidad con el artículo 78 de la Ley Federal de Protección a la Propiedad Industrial, el presente registro tiene una vigencia de cinco años, contada a partir de la fecha de presentación de la solicitud, renovable por periodos sucesivos de la misma duración hasta un máximo de veinticinco años, sujeto al pago de la tarifa para mantener vigentes los derechos.

Quien suscribe el presente título lo hace con fundamento en lo dispuesto por los artículos 5 fracción I, 9, 10, 76 y 119 de la Ley Federal de Protección a la Propiedad Industrial; artículos 1º, 3º fracción V, inciso a) sub inciso iii), 4º y 12 fracciones I y III del Reglamento del Instituto Mexicano de la Propiedad Industrial; artículos 1º, 3º, 4º, 5º fracción V, inciso a) sub inciso iii), 16 fracciones I y III y 30 del Estatuto Orgánico del Instituto Mexicano de la Propiedad Industrial; artículos 1, 3 y 5 fracción I y antepenúltimo párrafo del Acuerdo Delegatorio de Facultades del Instituto Mexicano de la Propiedad Industrial.

El presente documento electrónico ha sido firmado mediante el uso de la firma electrónica avanzada por el servidor público competente, amparada por un certificado digital vigente a la fecha de su elaboración, y es válido de conformidad con lo dispuesto en los artículos 7 y 9 fracción I de la Ley de Firma Electrónica Avanzada y artículo 12 de su Reglamento. Su integridad y autenticidad, se podrá comprobar en www.gob.mx/impi.

Asimismo, se emitió conforme lo previsto por los artículos 1º fracción III; 2º fracción VI; 37, 38 y 39 del Acuerdo por el que se establecen lineamientos en materia de Servicios Electrónicos del Instituto Mexicano de la Propiedad Industrial.

SUBDIRECTORA DIVISIONAL DE EXAMEN DE FONDO DE PATENTES ÁREAS MECÁNICA, ELÉCTRICA Y DE DISEÑOS INDUSTRIALES Y MODELOS DE UTILIDAD

MARINA OLIMPIA CASTRO ALVEAR



Cadena original:

MARINA OLIMPIA CASTRO ALVEAR|00001000000721239369|SERVICIO DE ADMINISTRACION
TRIBUTARIA|1987|MX/2026/41227|MX/f/2025/001968|Título de diseños industriales|2186|SRH|Pág(s)
1|9utwv0htDKcS+5kVqK+YKeSGkDY=

Sello Digital:

pfIDpk/AqzAbXpxTztOD+5AN2r2pfq1krEn2sJJBFrzz82jL6d79fJxpL3JzPf4wtIA3ufw3N4S29LbSoF7wvzgavl
XocuJJRKsCtWChKmBaCCxKqNhr7uAHDDAJQy2a9zSb3B0pRL2/Z4ji2nJno+RdedBE5QQvtVhAAUrn4oia80+8qScWY
nbRoiRt3slrMhh3CkWS2GjJfVfUTRR71GUNqmf3Ka2rMhkDjCFP8bQB7DXrPdCH48wWtaPE0iVu6BASbS6zcUtm5
/rLw2DIXnvYCmskdXiMXj+wIMEqf8VTqfV+EEdB8fJofOg50dniJxTVqZ6GC1RUouTf7mxuw==



MX/2026/41227

MODELO INDUSTRIAL DE UNA SONDA MULTIPARAMÉTRICA

El presente modelo industrial se refiere a una sonda multiparamétrica, totalmente diferente a las ya conocidas, caracterizada por su forma especial y ornato que le dan un aspecto peculiar y propio.

El modelo industrial mencionado se describe de acuerdo a las figuras que a continuación se detallan:

La figura 1 es una vista en isométrico del modelo industrial de la sonda multiparamétrica;

10 La figura 2 es una proyección ortográfica, en la cual se aprecia la vista frontal, superior y lateral derecha del modelo industrial de la sonda multiparamétrica;

La figura 3 es una proyección ortográfica, en la cual se aprecia la vista posterior y lateral derecha del modelo industrial de la sonda multiparamétrica;

15 La figura 4 es una proyección ortográfica, en la cual se aprecia la vista posterior, lateral izquierda e inferior del modelo industrial de la sonda multiparamétrica;

La figura 5 es una vista frontal del modelo industrial de la sonda multiparamétrica;

La figura 6 es una vista posterior del modelo industrial de la sonda multiparamétrica;

La figura 7 es una vista lateral derecha del modelo industrial de la sonda multiparamétrica;

20 La figura 8 es una vista lateral izquierda del modelo industrial de la sonda multiparamétrica;

2

La figura 9 es una vista superior del modelo industrial de la sonda multiparamétrica;

y

La figura 10 es una vista inferior del modelo industrial de la sonda multiparamétrica.

5

10



1/5

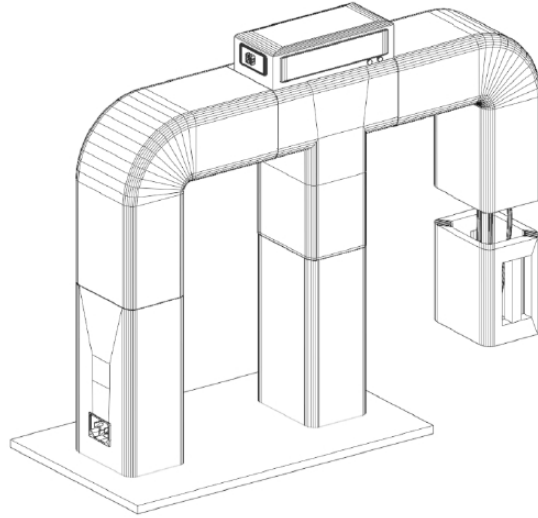


Figura 1

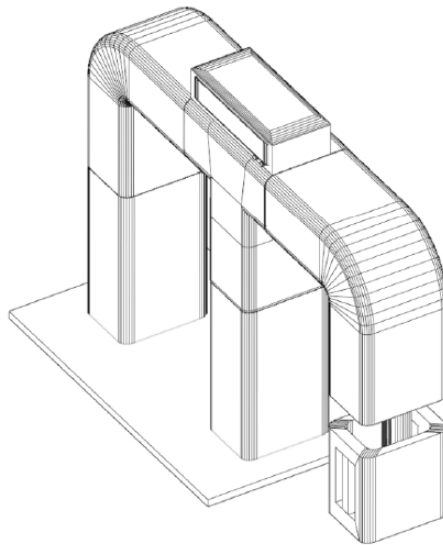


Figura 2

2/5

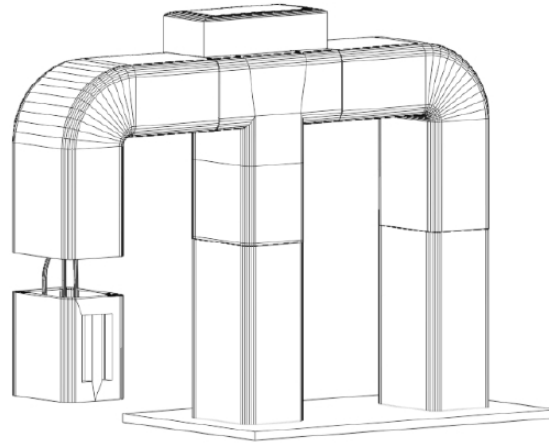


Figura 3

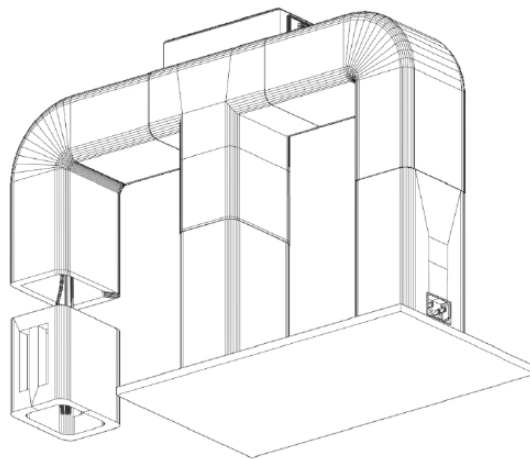


Figura 4

3/5

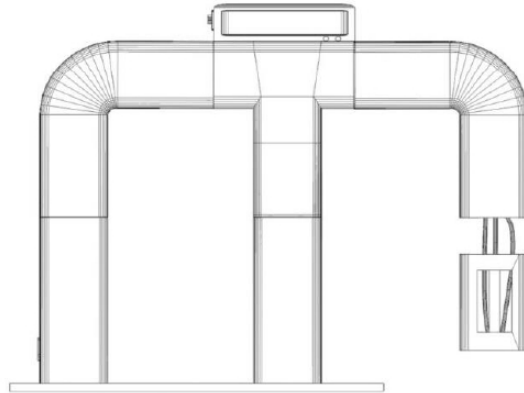


Figura 5

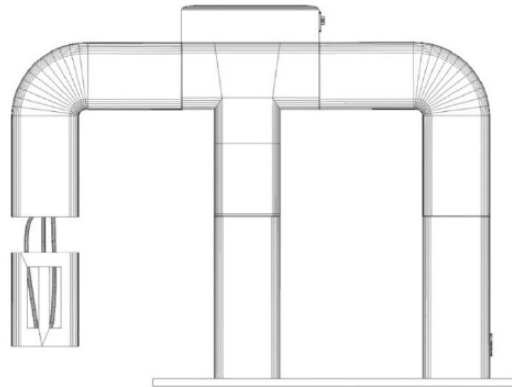


Figura 6

4/5

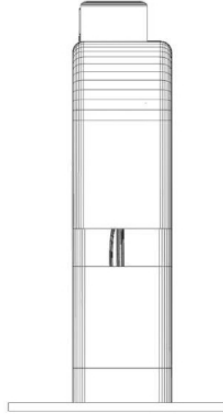


Figura 7

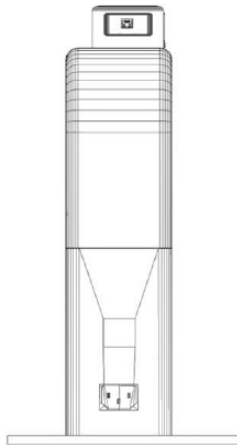


Figura 8

5/5

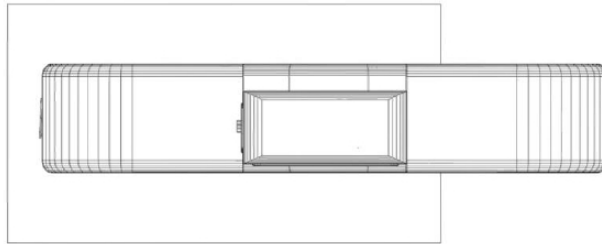


Figura 9



Figura 10