



## TÍTULO DE MODELO DE UTILIDAD No. 4674

**Titular(es):** INSTITUTO TECNOLÓGICO SUPERIOR DE FELIPE CARILLO PUERTO  
**Domicilio:** Carretera Vigía Chico S/N, Colonia Centro, 77200, Felipe Carrillo Puerto, Quintana Roo, MÉXICO  
**Denominación:** ESTUCHE PROTECTOR MULTIUSOS.  
**Clasificación:** CIP: A45C11/00  
 CPC: A45C11/00  
**Inventor(es):** JUAN FRANCISCO PAT NOH; GERARDO CHI CAUICH

### SOLICITUD

Número:	Fecha de Presentación:	Hora:
MX/u/2018/000014	15 de enero de 2018	12:00

**Vigencia:** Diez años

**Fecha de Vencimiento:** 15 de enero de 2028

**Fecha de Expedición:** 12 de julio de 2021

El registro de referencia se otorga con fundamento en los artículos 1º, 2º fracción V, 6º fracción III, y 59 de la Ley de la Propiedad Industrial.

De conformidad con el artículo 29 de la Ley de la Propiedad Industrial, el presente registro tiene una vigencia de diez años improrrogables, contada a partir de la fecha de presentación de la solicitud y estará sujeta al pago de la tarifa para mantener vigentes los derechos.

Quien suscribe el presente título lo hace con fundamento en lo dispuesto por los artículos 5º fracción I, 9, 10 y 119 de la Ley Federal de Protección a la Propiedad Industrial; artículos 1º, 3º fracción V inciso a), sub inciso iii), 4º y 12º fracciones I y III del Reglamento del Instituto Mexicano de la Propiedad Industrial; artículos 1º, 3º, 4º, 5º fracción V inciso a), sub inciso iii), 16 fracciones I y III y 30 del Estatuto Orgánico del Instituto Mexicano de la Propiedad Industrial; 1º, 3º y 5º fracción I y antepenúltimo párrafo del Acuerdo Delegatorio de Facultades del Instituto Mexicano de la Propiedad Industrial.

El presente documento electrónico ha sido firmado mediante el uso de la firma electrónica avanzada por el servidor público competente, amparada por un certificado digital vigente a la fecha de su elaboración, y es válido de conformidad con lo dispuesto en los artículos 7 y 9 fracción I de la Ley de Firma Electrónica Avanzada y artículo 12 de su Reglamento. Su integridad y autoría, se podrá comprobar en [www.gob.mx/impi](http://www.gob.mx/impi).

Asimismo, se emitió conforme lo previsto por los artículos 1º fracción III; 2º fracción VI; 37, 38 y 39 del Acuerdo por el que se establecen lineamientos en materia de Servicios Electrónicos del Instituto Mexicano de la Propiedad Industrial.

## SUBDIRECTOR DIVISIONAL DE EXAMEN DE FONDO DE PATENTES ÁREAS MECÁNICA, ELÉCTRICA Y DE DISEÑOS INDUSTRIALES Y MODELOS DE UTILIDAD

### PEDRO DAVID FRAGOSO LÓPEZ



Cadena Original:  
 PEDRO DAVID FRAGOSO LOPEZ|00001000000506606281|SERVICIO DE ADMINISTRACION  
 TRIBUTARIA|1052||MX/2021/72150|MX/u/2018/000014|Título de modelos de utilidad|1220|RRGO|Pág(s)  
 1|M/xE1z1eVEG23/vwPyikP1yZ1U=

Sello Digital:  
 yKzAEuJXp5ZmVVTLzoeH6eZxVsITIQKJdHKIW8UpCb0aK9wMmiOLaqKVi0xsc58FM77dWHuDeTgeJXQfCNSZRvo15  
 dyJNdQdgr4gtqWa5RLlkyHvqg8Yv4B5/8+4MY3CfyGnSGoJIWiv+5m8yeWEvQka2i+NmOoS9V7DyF7mKecdScmseP/  
 nMbSTvYv7CTarpoEDC8rWcZAr1t7t1K4TfOW7uClv4vCd2TI2SDGNwNRbf8UpQmgnVlvXyuxrYAQnAFxntu/rkU/WH  
 +9rKM64ATkR9agnU8UAq6rZU3fELh/ccdQA1+eDeULIHJTwsbw7fqPufN2uKGyZs5gu3hqw==



MX/2021/72150

## **Estuche protector multiusos**

### **Campo técnico de la invención**

La presente invención se relaciona con estuches protectores multiusos personal, este estuche tiene la  
5 función de resguardar y proteger los objetos como lentes, celulares, USB y lapiceros que son de mayor uso por los estudiantes y personas que se dedican a la docencia, así como los que trabajan en oficinas y personas que con frecuencia usan los objetos indicados al principio. Este estuche protector esta adaptados por medio de guías que unen a cada compartimiento y constituye el estuche protector con dimensiones compactas y resistentes a caídas, impactos y soporte.

### **10 Antecedentes de la invención**

En la actualidad uno de los problemas comunes que presentan los estuches personales, que para proteger un artículo personal se necesita un estuche en particular y una persona suele usar hasta tres estuches diferentes, en cambio el estuche protector multiusos está diseñado para la protección que son desde un celular hasta unos lentes, así como lapiceros, USB entre otros, la mayoría de los  
15 estuches convencionales que son diseñados para lentes y es donde este invento presenta la oportunidad de aprovechar el espacio disponible para complementar el resguardo de otros objetos de uso frecuente, y que los objetos deben ser protegidos contra golpes, ralladuras, polvo, caídas, prensado, etc. Y que puedan modificar su condición optima en su uso. Otro problema que presentan es el resguardo de los objetos que se utilizan con mayor frecuencia, que debido a su uso frecuente  
20 son fáciles de extraviar. El estuche protector multiusos busca proteger y resguardar los objetos, lapiceros, USB y tarjetas, estos objetos son propensos a ser extraviados.

El estuche protector multiusos esta formado de dos contenedores ensamblados que se desplaza una sobre otra, elaborado con materiales resistentes ajustados de tal forma que el contenedor inferior resguarde objetos como celulares, lentes y la tela microfibra de limpieza, el contenedor superior

resguarda los lapiceros, USB, y tarjetas asimismo la tapa contiene un espejo y un espacio para tarjetas de presentación. Los bordes de los contenedores poseen una goma fija para evitar la entrada de líquidos que afecten o alteren los elementos en resguardo. El estuche tienen la función de resguardar y proteger los objetos, así como evitar el extravió de los objetos de mayor uso por  
5 estudiantes y personas que se dedican a la docencia, así como los que trabajan en oficinas y personas que usan con frecuencia los objetos indicados al principio. Ambos compartimientos están adaptados uno mismo con dimensiones compactas y con propiedades de resistencia contra caídas e impactos.

Dentro de las consultas realizadas se encontraron serie de patentes que a continuación se describen:

10 La patente PA\_E\_1995\_051797 describe un estuche para almacenar lentes de contacto hidrofílicos que contiene un mejor acceso y una mayor facilidad de manejo. El estuche incluye un contenedor que define una reserva de almacenamiento y tiene un borde periférico que se extiende hacia afuera, una cubierta que se fija al contenedor para proporcionar un sello permeable a los líquidos.

15 La patente PA\_E\_1997\_017907 describe un estuche para una pluralidad de recipientes de lentes de contacto individuales, se caracteriza por su forma especial y sus detalles ornamentales, que le proporcionan un aspecto peculiar y propio. El modelo, presenta varios modelos distintivos en cuanto a su forma y características.

De la lista anterior de patentes consultadas que describen sus características, la presente propuesta de invención propone las ventajas correspondientes.

20 El presente modelo de utilidad posee dos contenedores con la peculiaridad única de alojar los desde un celular, lentes y otros componentes como lapiceros, tarjetas y USB. El estuche es elaborado de aluminio galvanizado que le proporciona resistencia, además en los bordes del estuche protector multiusos cuenta con goma, que sirve para sellado hermético, respecto a la patente PA\_E\_1995\_051797 que solo describe un estuche para almacenar lentes de contacto hidrofílicos

que contiene un mejor acceso y una mayor facilidad de manejo y que posee una cubierta interior para permeabilizar y proteger elementos contra líquidos.

La propuesta del estuche protector multiusos, tiene la ventaja de juntar la mayoría de los artículos de uso personal que una persona suele usar, mismo que a diferencia de las existentes, cuenta con dos el  
5 apartados inferior donde se pueden proteger, celulares, lentes etc., asimismo cuenta con el apartado superior donde se pueden proteger, lapiceros, USB, tarjetas, así como la tapa tiene integrado un espejo, y separador de tarjetas de presentación.

#### **Breve descripción de las figuras**

Fig. 1: Vista en perspectiva del estuche protector multiusos en modo cerrado.

10 Fig. 2: Vista en perspectiva del estuche protector multiusos compartimiento inferior, que aloja celulares, lentes, tela microfibra de limpieza. Y vista en perspectiva del compartimiento superior, que aloja tarjetas, lapiceros y USB.

Fig. 3: Vista en perspectiva del estuche protector multiusos donde muestra el giro media luna de que están unidas con bisagras y que permite encontrar los compartimientos de la tapa y la base.

15 Fig. 4: Vista del estuche protector multiusos donde se muestra movimiento deslizable de los compartimientos superior e inferior.

#### **Descripción detallada de la invención**

1. La presente invención se relaciona con estuches protectores, que tienen múltiples usos tal y como se muestra en la Fig. 1, tiene la función de resguardar, proteger los celulares y lentes, así como lapiceros, USB etc., este estuche protector multiusos consta a su vez de dos  
20 compartimientos, figura 2, el primer compartimiento (1), denominado inferior y el segundo compartimiento (2), denominado superior; el compartimiento superior (2), a su vez consta también de dos partes unidas por medio bisagras de presión (10), la primera llamada tapa (3)

y segunda denominada base (4), la tapa (3), con superficie hecha de cuero sintético, la cual tiene adherida un espejo (5), y asimismo próximo al espejo existen cuatro cortes horizontales para alojar tarjetas de presentación (6), la base (4), tiene tres cortes en su superficie, uno en forma del contorno de una memoria tipo USB (7), otra en forma de memoria tipo SD (8), y otras para lapiceros (9); el compartimiento inferior (1), está forrado en su interior con un recubrimiento de tela microfibra y tiene la capacidad de resguardar celulares y lentes; el compartimiento superior (2), del estuche protector multiusos se puede desplazar horizontalmente sobre el compartimiento inferior (1), figura 4, los bordes de este compartimiento poseen una goma (11); un broche de seguridad (12), permite asegurar el compartimiento uno y el dos.

5

10

15

20

**Reivindicaciones**

Habiendo descrito suficientemente mi invención, considero como una novedad y por lo tanto reclamo  
5 como de mi exclusiva propiedad, lo contenido en las siguientes cláusulas.

1. Estuche protector multiusos que se caracteriza por estar formado de dos compartimentos, el primer compartimiento (1), denominado inferior y el segundo compartimiento (2), denominado superior; el compartimiento superior (2), a su vez consta también de dos partes unidas por medio bisagras de presión (10) la primera llamada tapa (3) y segunda denominada base (4),  
10 la tapa (3), con superficie hecha de cuero sintético, la cual tiene adherida un espejo (5), y asimismo próximo al espejo existen cuatro cortes horizontales (6), la base (4), tiene tres cortes en su superficie, uno en forma del contorno de una memoria tipo USB (7), otra en forma de memoria tipo SD (8), y otras para lapiceros (9); el compartimiento inferior (1), está  
15 forrado en su interior con un recubrimiento de tela microfibra; el compartimiento superior (2), del estuche protector multiusos se puede desplazar horizontalmente sobre el compartimiento inferior (1), los bordes de este compartimiento poseen una goma (11); un broche de seguridad (12), permite asegurar el compartimiento uno y el dos.

20

25 **Resumen**

En la actualidad existen varios tipos de estuches diseñados para la protección de los diferentes tipos de objetos cada una de ellas tiene una peculiaridad, independientemente de ella el presente modelo de utilidad busca ser integral en cuanto al resguardo y la protección objetos por lo que posee dos compartimentos. El estuche protector multiusos busca proteger y resguardar otros elementos de uso  
5 común como lapiceros, USB y tarjetas, estos objetos son propensos a ser extraviados debido a su maniobrabilidad.

El estuche protector de aluminio resguarda y protege los objetos contra golpes y caídas bruscas además de ser permeable, cuidando el estado de los objetos en resguardo, su estructura metálica, su forma y su dimensión compacta hacen de la presente invención un estuche ornamental dirigido a  
10 estudiantes y a personas que trabajan en la oficinas, su configuración permite su fácil manejo.

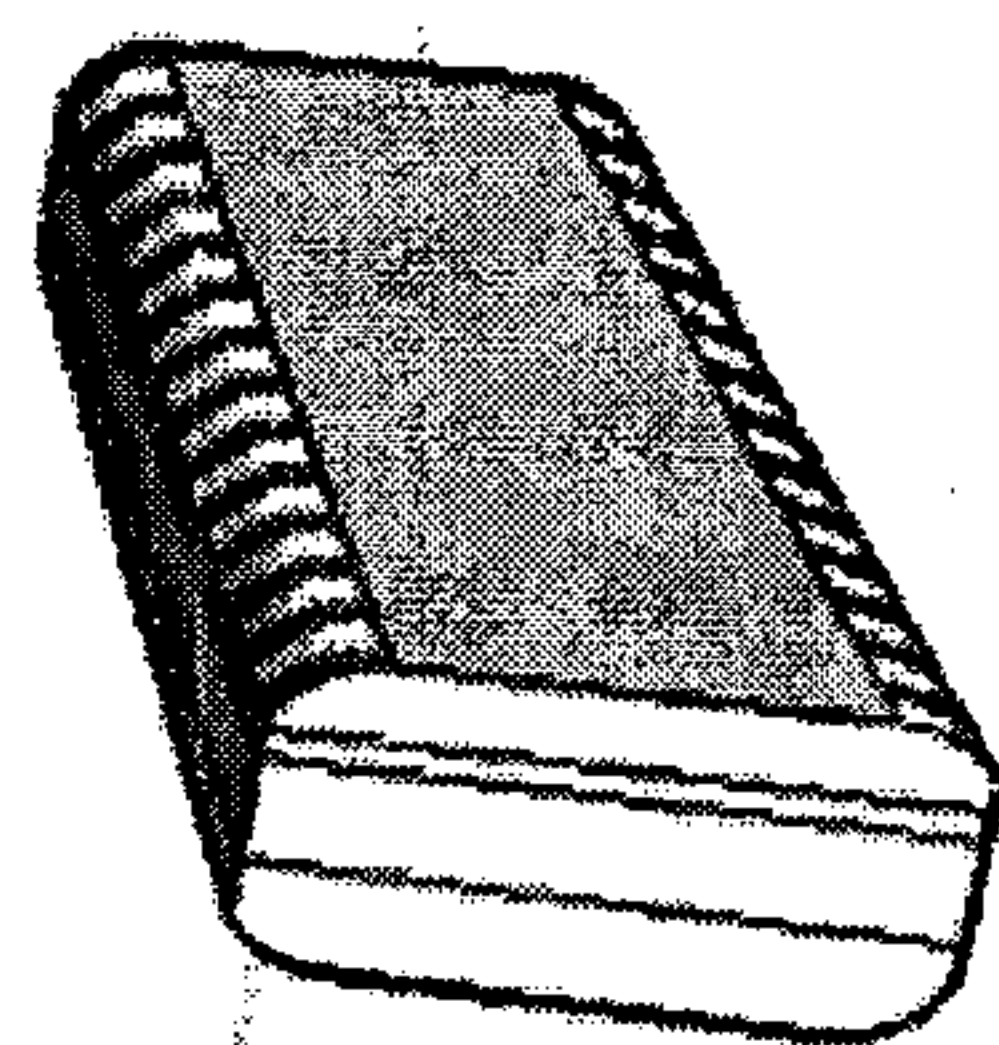


Fig. 1

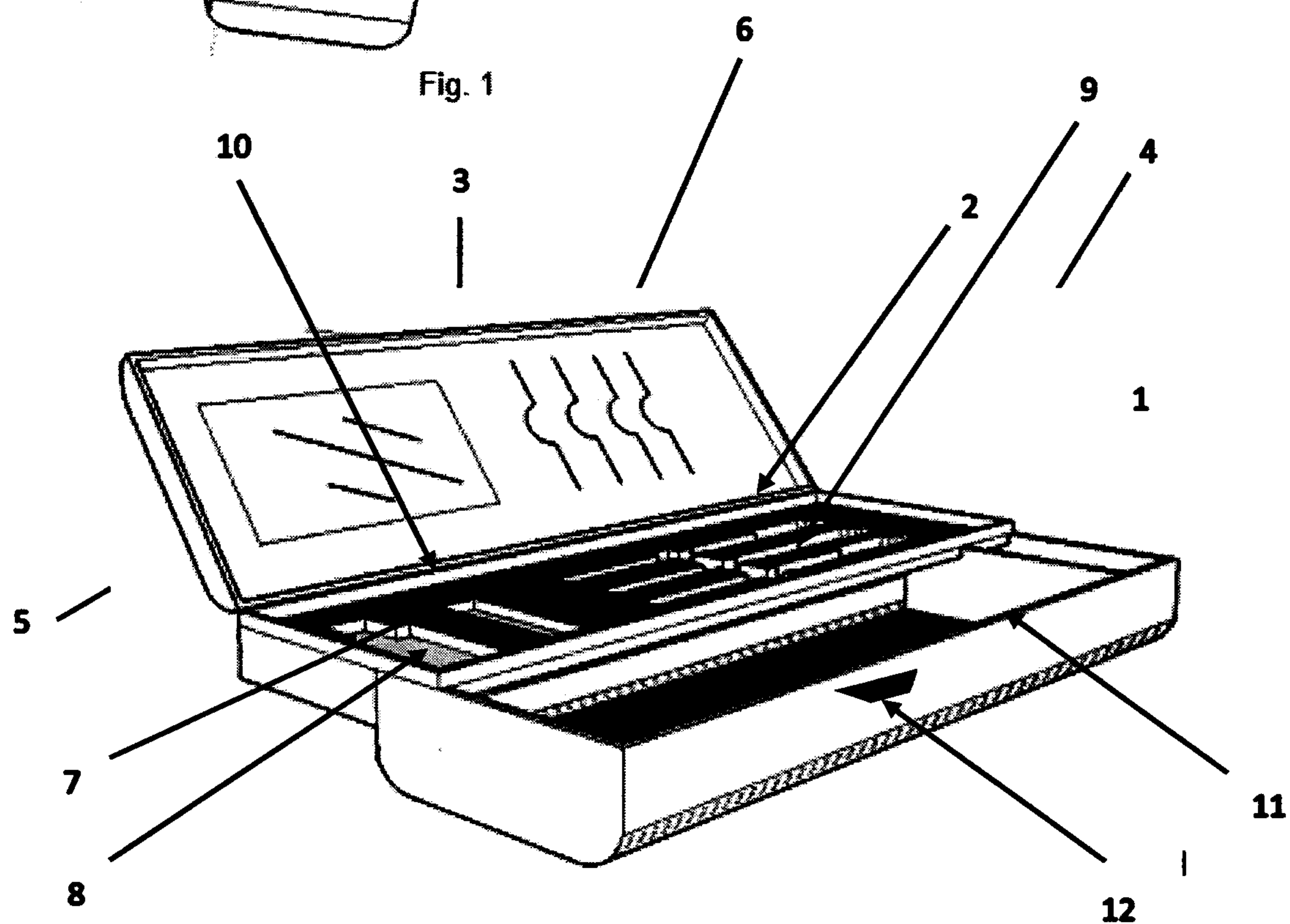
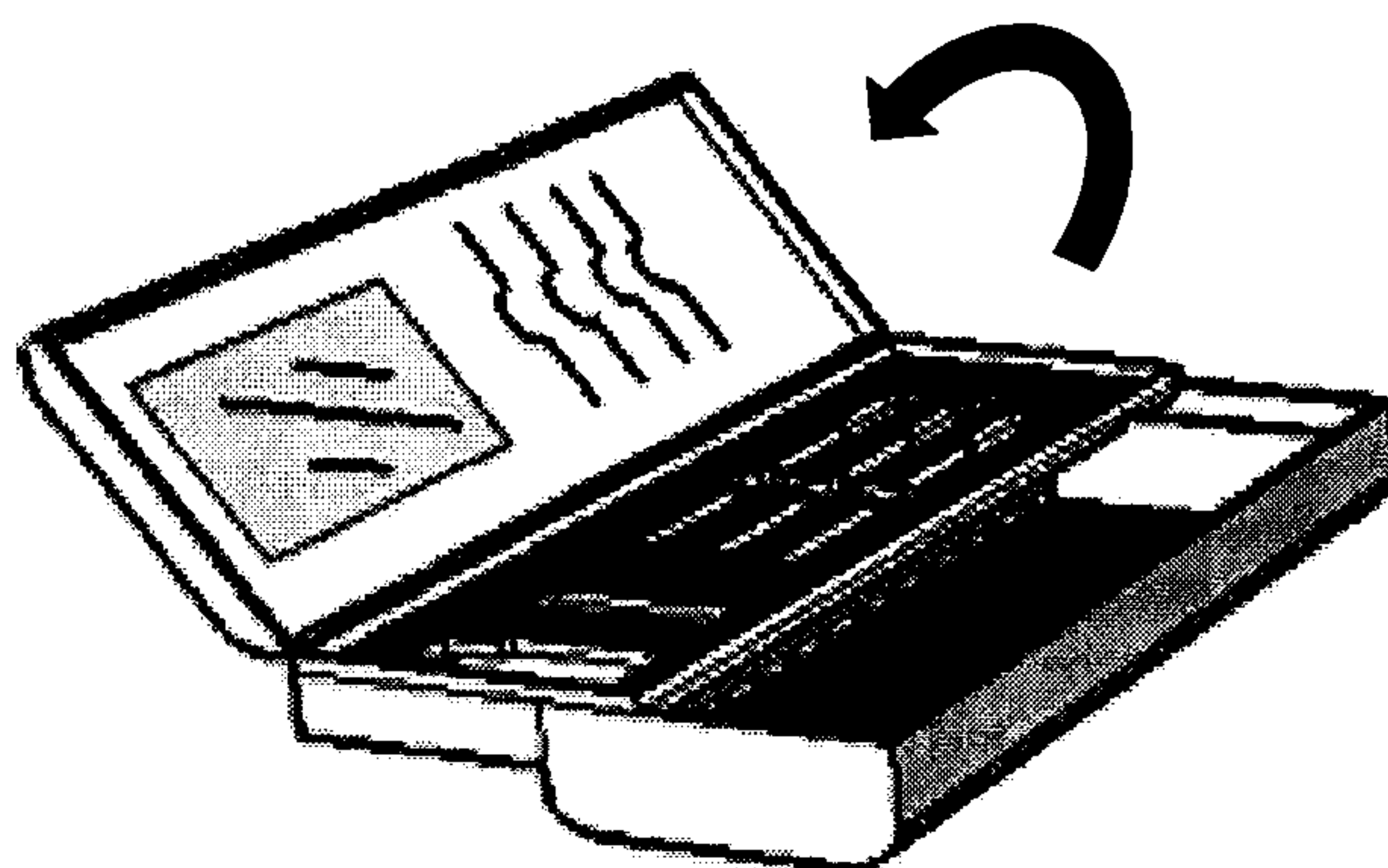


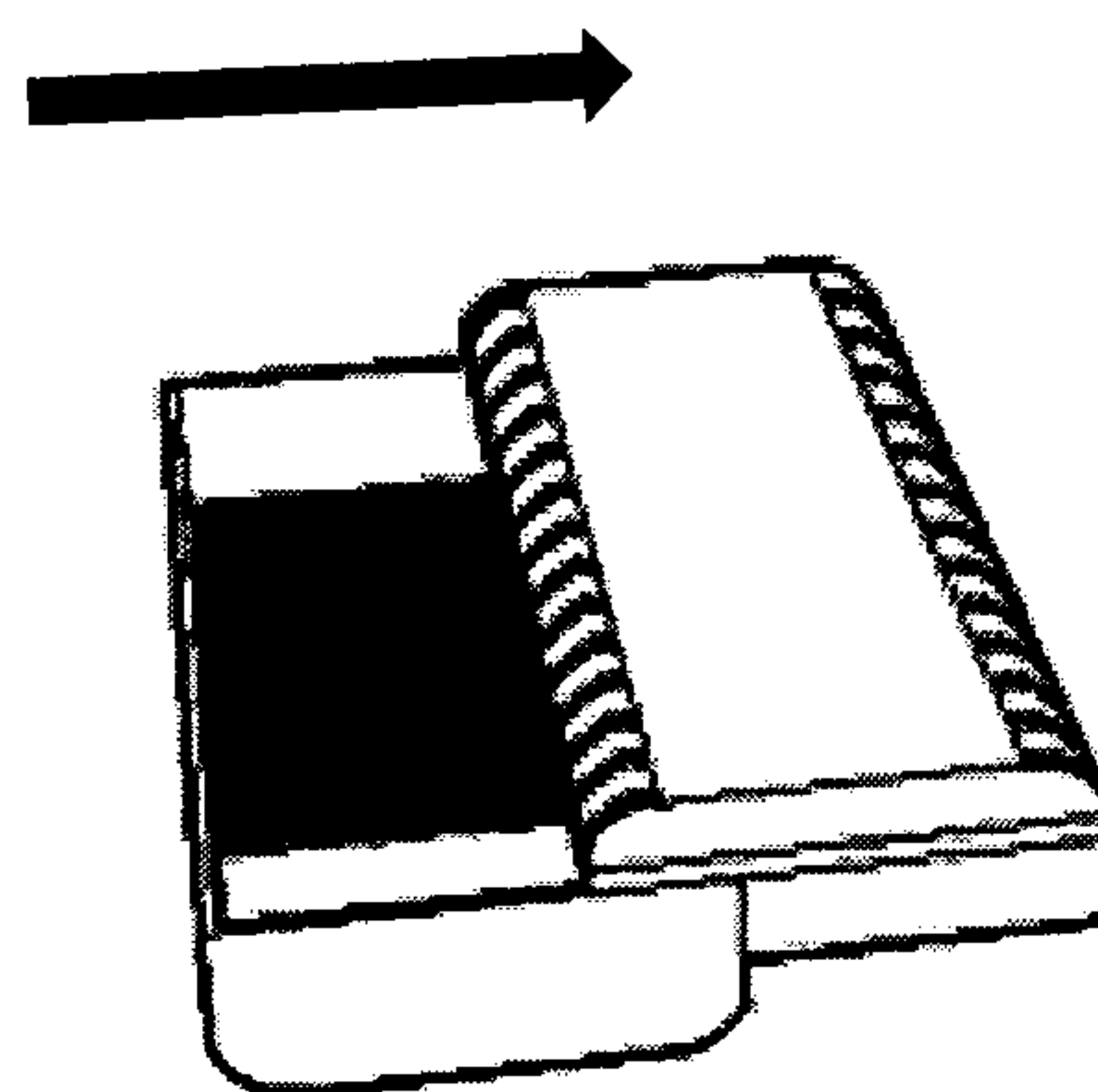
Fig. 2



2/2



**Fig. 3**



**Fig. 4**